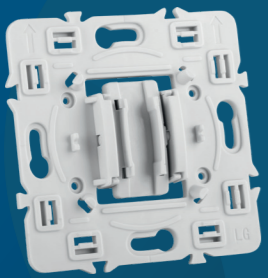


DE

EN

FR



homematic IP

Homematic IP Adapter Legrand
Homematic IP Adapter Legrand
Homematic IP Adaptateur Legrand

Montage- und Kurzanleitung

Mounting and brief instructions

Consignes de montage et instructions abrégées

HmIP-ADA-LG // 156099 // V1.0 (02/2022)

Documentation © 2022 eQ-3 AG, Germany

All rights and changes reserved. Printed in Hong Kong.

Anleitung sorgfältig lesen und aufbewahren.

Achtung! Hinweis auf eine Gefahr. **i** Zusätzliche wichtige Informationen.

Alle in dieser Anleitung verwendeten Hersteller- und Produktnamen werden nur zur Identifikation der Produkte verwendet und können eingetragene Marken- oder Warenzeichen der entsprechenden Hersteller sein.

Read the manual carefully and keep it in a safe place.

Attention! This indicates a hazard. **i** Additional important information.

All manufacturer and product names used in these instructions are only used to identify the products and may be registered trademarks or trademarks of the respective manufacturers.

Lire attentivement les consignes et les conserver dans un endroit sûr.

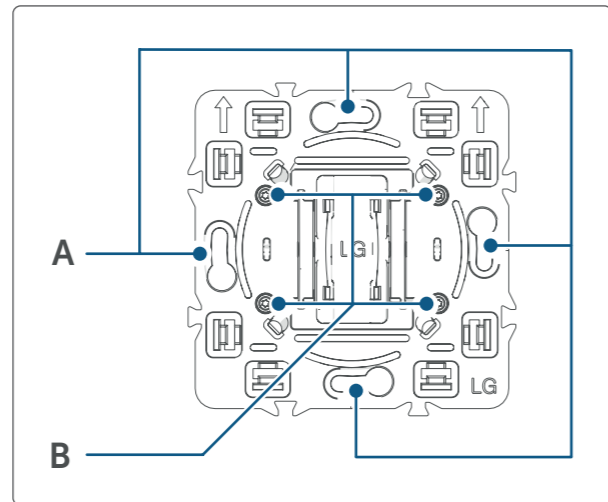
Attention! Indique un danger. **i** Autres informations importantes.

Tous les noms de fabricants et de produits utilisés dans la présente notice sont utilisés uniquement à des fins d'identification et peuvent être des noms de marques déposées ou de commerce des fabricants respectifs.

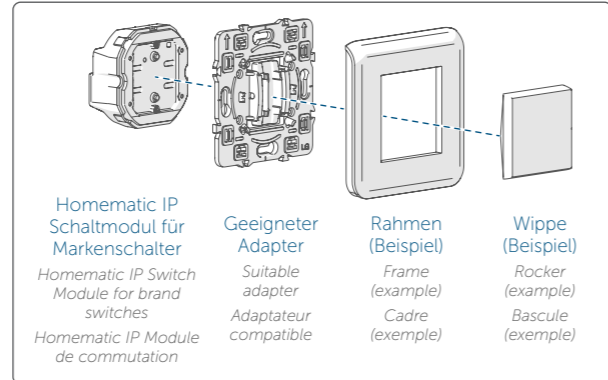
Geräteübersicht // Device overview // Aperçu de l'appareil

A Schraublöcher für die Befestigung an der Gerätedose // Screw holes for fixing to the device box // Alésages pour la fixation sur le boîtier d'appareil

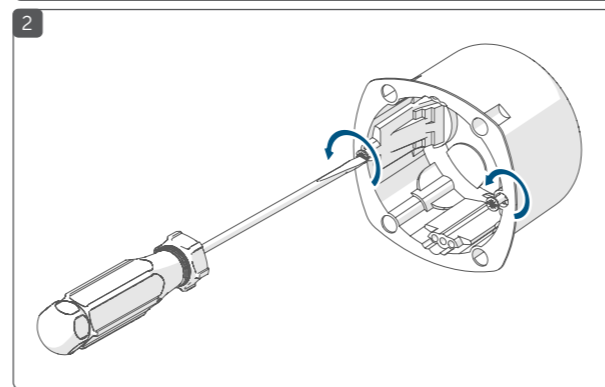
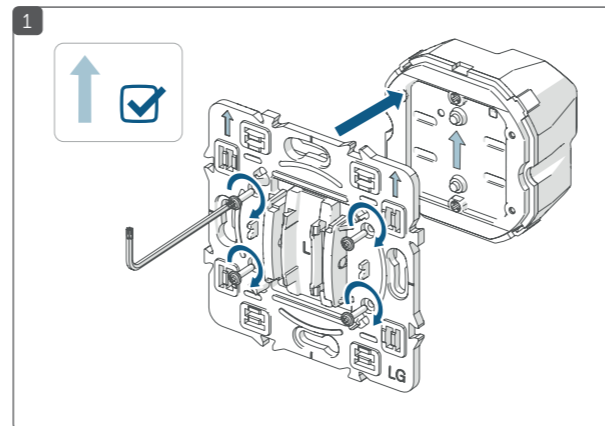
B Schraublöcher für die Befestigung am Modul für Markenschalter // Screw holes for fixing to the Switch Module for brand switches // Alésages pour la fixation sur le module pour l'interrupteur de marque



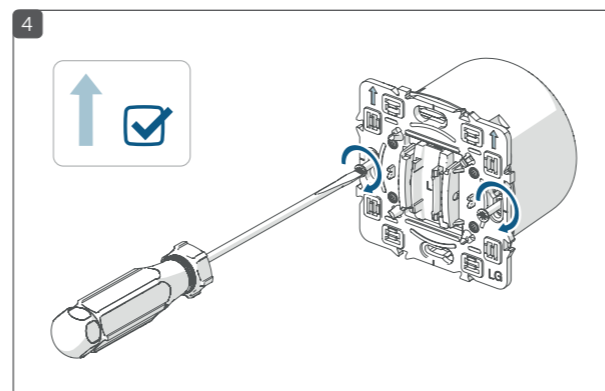
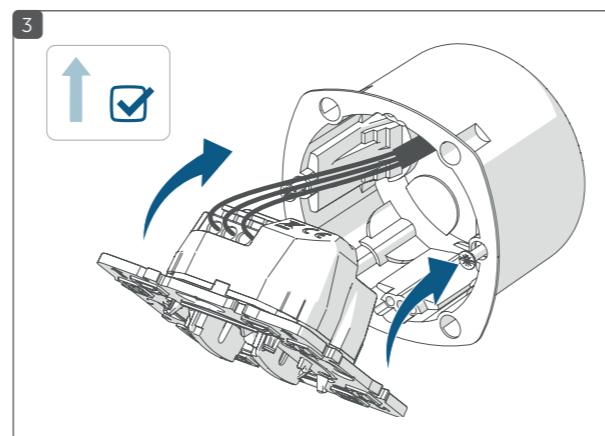
Installationsübersicht // Installation overview // Vue d'ensemble de l'installation



- Beachten Sie die Sicherheitshinweise auf der Rückseite!
- Please observe the safety instructions on the back side!
- Respectez les consignes de sécurité figurant au dos !



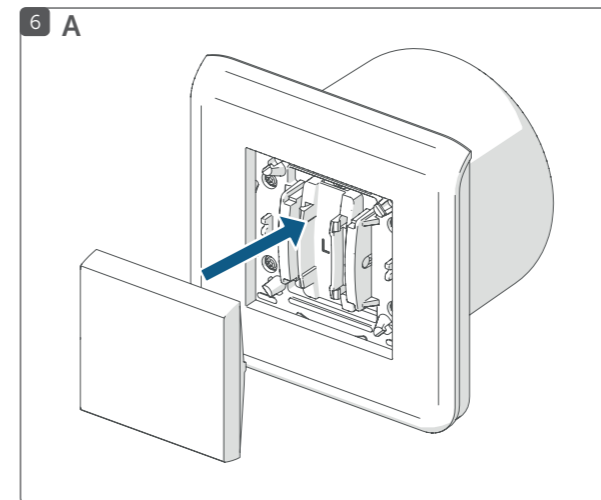
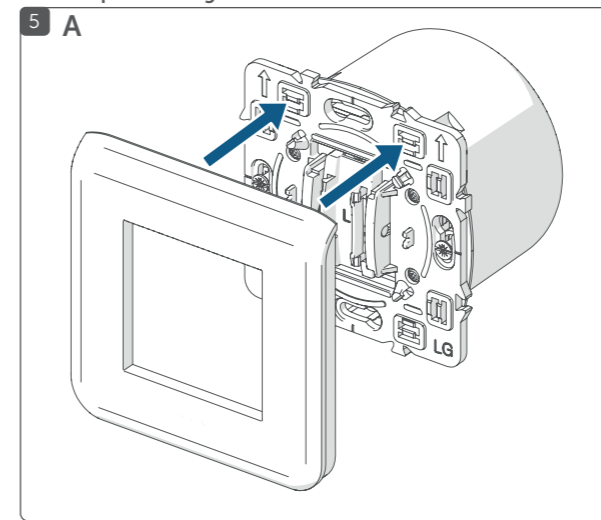
- Beachten Sie für die Installation des Homematic IP Moduls für Markenschalter die Bedienungsanleitung des Geräts.
- When installing the Homematic IP Switch Module for brand switches, please observe the operating instructions for the device.
- Pour l'installation du module Homematic IP pour interrupteurs de marques, veuillez vous reporter à la notice d'emploi de l'appareil.



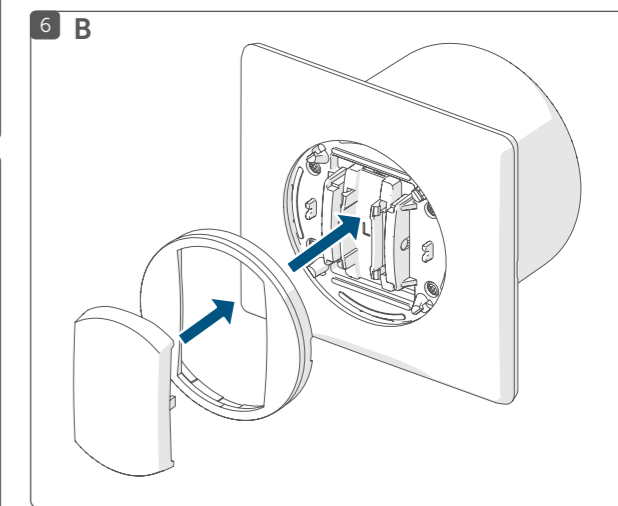
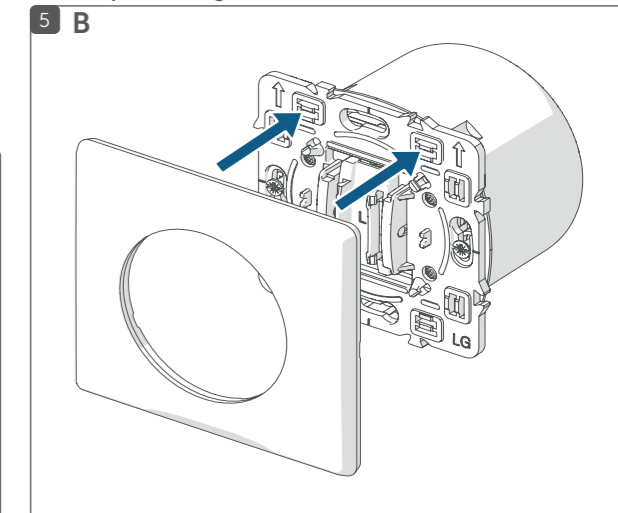
Integration in Schalterserie // Integration in switch series // Intégration dans la série d'interrupteurs

- A Legrand Mosaic
- B Legrand Céliane

Integration in Schalterserie „Legrand Mosaic“ // Integration in the Legrand Mosaic switch series // Intégration dans la série d'interrupteurs « Legrand Mosaic »



Integration in Schalterserie „Legrand Céliane“ // Integration in the Legrand Céliane switch series // Intégration dans la série d'interrupteurs « Legrand Céliane »



Funktion

Der **Homematic IP Adapter Legrand** ermöglicht eine einfache und komfortable Integration Ihres Homematic IP Systems in die Schalter-systeme „Céliane“ oder „Mosaik“ des Herstellers Legrand. Der Adapter kann in wenigen Schritten auf einem Homematic IP Modul für Markenschalter (z. B. HmlP-BSM-I) befestigt werden und bietet so eine intelligente Lösung für Ihr Schaltersystem.

Die Adapter für verschiedene Schalterserien ermöglichen einen kostensparenden Austausch von Schaltern gängiger Hersteller gegen eine intelligente Homematic IP Installation. Das Design bzw. Farben und Oberflächen von bereits installierten Schalterserien bleiben unverändert, da vorhandene Rahmen und Wippen weiter genutzt werden können.

Eine separate Liste zur Kompatibilität der Adapter mit gängigen Schalterserien finden Sie im Downloadbereich der Website www.homematic-ip.com.

Gefahrenhinweise

⚠ **Beachten Sie folgende Sicherheitshinweise:**

- Keine Haftung bei Sach-/Personenschäden, die durch unsach-gemäße Handhabung oder Nichtbeachten der Gefahrenhinweise verursacht werden. In solchen Fällen erlischt der Gewährlei-stungsanspruch! Keine Haftung für Folgeschäden!
- Gerät nicht öffnen. Es enthält keine durch den Anwender zu wartenden Teile. Im Fehlerfall von einer Fachkraft prüfen lassen.
- Eigenmächtiges Umbauen und/oder Verändern des Geräts aus Sicherheits- und Zulassungsgründen (CE) nicht gestattet.
- Gerät ist kein Spielzeug! Erlauben Sie Kindern nicht, mit dem Gerät zu spielen. Verpackungsmaterial nicht achtlos liegen lassen. Plastikfolien/ -tüten, Styroporteile etc. können zu einem gefährlichen Spielzeug werden.
- Gerät nicht verwenden, wenn es von außen erkennbare Schäden (z. B. am Gehäuse oder an Bedienelementen) bzw. eine Funkti-onsstörung aufweist. Gerät im Zweifelsfall von einer Fachkraft prüfen lassen.
- Gerät nur in Innenräumen betreiben und keinem Einfluss von Feuchtigkeit, Vibrationen, ständiger Sonnen- oder anderer Wärmeeinstrahlung, übermäßiger Kälte und keinen mechanischen Belastungen aussetzen.
- Nur für den Einsatz im Umfeld von Wohnbereichen, Geschäfts- und Gewerbebereichen sowie in Kleinbetrieben bestimmt.
- Jeder andere Einsatz, als der in der Bedienungsanleitung beschriebene, führt zu Gewährleistungs- und Haftungsaus-schluss.

ⓘ Bei technischen Fragen wenden Sie sich bitte an Ihren Fachhändler.

Hinweise zur Installation

⚠ Die Installation darf nur in folgenden handelsüblichen Schalterdosen (Gerätedosen) erfolgen:

- Gemäß DIN 49073-1
- Schalterdosen des Herstellers Legrand Typ Batibox
- Agro Einlasskästen

⚠ Das Gerät darf nur mit den dazugehörigen Schalterabde-ckungen betrieben werden.

⚠ **Hinweis! Installation nur durch Personen mit einschlägigen elektrotechnischen Kenntnissen und Erfahrungen!***

Durch eine unsachgemäße Installation gefährden Sie Ihr eigenes Leben und das Leben der Nutzer der elektrischen Anlage. Mit einer unsachgemäßen Installation riskieren Sie schwere Sachschäden, z. B. durch Brand. Es droht für Sie die persönliche Haftung bei Personen- und Sachschäden. **Wenden Sie sich an einen Elektro-installateur!**

- *Erforderliche Fachkenntnisse für die Installation:** Für die Instal-lation sind insbesondere folgende Fachkenntnisse erforderlich:
 - Die anzuwendenden „5 Sicherheitsregeln“: Freischalten; gegen Wiedereinschalten sichern; Spannungsfreiheit feststellen; Erden und Kurzschließen; benachbarte, unter Spannung stehende Teile abdecken oder abschranken;
 - Auswahl des geeigneten Werkzeuges, der Messgeräte und ggf. der persönlichen Schutzausrüstung;
 - Auswertung der Messergebnisse;
 - Auswahl des Elektroinstallationsmaterials zur Sicherstellung der Abschaltbedingungen;
 - IP-Schutzarten;
 - Einbau des Elektroinstallationsmaterials;
 - Art des Versorgungsnetzes (TN-System, IT-System, TT-System) und die daraus folgenden Anschlussbedingungen (klassische Nullung, Schutzerdung, erforderliche Zusatzmaß-nahmen etc.).

Wartung und Reinigung

ⓘ Das Gerät ist wartungsfrei. Überlassen Sie eine Reparatur einer Fachkraft.

Reinigen Sie das Gerät mit einem weichen, sauberen, trockenen und fusselfreien Tuch. Verwenden Sie keine lösemittelhaltigen Reinigungsmittel. Das Kunststoffgehäuse und die Beschriftung können dadurch angegriffen werden.

ⓘ Das Gerät ist wartungsfrei. Überlassen Sie eine Reparatur einer Fachkraft.

EN Function

The **Homematic IP Legrand adapter** allows you to integrate your Homematic IP system easily and conveniently into the Céliane or Mosaic switch systems from Legrand. Offering an intelligent solution for your switch system, the adapter can be attached to a Homematic IP Switch Module for brand switches (e.g. HmlP-BSM-I) in just a few steps.

Adapters for different switches enable switches from popular manufacturers to be replaced cost effectively with an intelligent Homematic IP installation. The design, colour and finish of already installed switches remain the same since existing frames and rockers can continue to be used.

A separate list on the adapter’s compatibility with standard switch series can be found in the website download area www.homematic-ip.com.

Hazard information

⚠ **Observe the following safety instructions:**

- Do not open the device. It does not contain any parts that can be maintained by the user. In the event of an error, have it checked by a specialist.
- For safety and licensing reasons (CE), unauthorized change and/ or modification of the device is not permitted.
- Device for indoor operation: Only operate in a dry, dust-free environment and do not expose it to moisture, vibrations, sunlight/heat radiation, cold or mechanical loads.
- The device is not a toy; Do not allow children to play with it. Do not leave packaging material lying around. Plastic films/bags, pieces of polystyrene, etc. can become a dangerous toy.
- No liability for damage to property or personal injury caused by improper use or the failure to observe the hazard information. In such cases, claim under warranty is extinguished! No liability for consequential damage!
- Do not use the device if there are signs of damage, e.g. to the housing, or if it demonstrates a malfunction. If in doubt, have it checked by a specialist.
- Only intended for use within residential, business and commercial areas as well as in small enterprises.
- Any use other than that described in the operating manual does shall invalidate any warranty or liability.

ⓘ For technical support, please contact your specialist dealer.

Information on the installation

⚠ The device may only be installed in the following commer-cially available switch boxes (device boxes):

- According to DIN 49073-1
- Batibox-type switch boxes from Legrand
- Agro flush-mounting back boxes

⚠ The device may only be operated with the corresponding switch covers.

⚠ **Please note! Only to be installed by persons with the relevant electro-technical knowledge and experience!***

The device may only be installed in the following commercially available switch boxes (device boxes):

⚠ The device may only be operated with the corresponding switch covers.

***Specialist knowledge required for installation:** The following specialist knowledge is particularly important during installation:

- The “5 safety rules” to be used: Disconnect from mains; Safeguard from switching on again; Check that system is deenergised; Earth and short circuit; Cover or cordon off neighbouring live parts;
- Select suitable tool, measuring equipment and, if necessary, personal safety equipment;
- Evaluation of measuring results;
- Selection of electrical installation material for safeguarding shut-off conditions;
- IP protection types;

- Installation of electrical installation material;
- Type of supply network (TN system, IT system, TT system) and the resulting connecting conditions (classical zero balancing, protective earthing, required additional measures etc.).

Maintenance and cleaning

ⓘ The device does not require you to carry out any maintenance. Enlist the help of an expert to carry out any repairs.

The device does not require you to carry out any maintenance. Enlist the help of an expert to carry out any repairs.

Clean the device using a soft, lint-free cloth that is clean and dry. Do not use any detergents containing solvents, as they could corrode the plastic housing and label.

The device does not require you to carry out any maintenance. Enlist the help of an expert to carry out any repairs.

FR Fonctionnement

L’**adaptateur Homematic IP Legrand** permet l’intégration facile et confortable de votre système Homematic IP aux systèmes d’interrupteurs « Céliane » ou « Mosaïque » de la marque Legrand. L’adaptateur peut être fixé en quelques tours de main sur un module Homematic IP pour interrupteurs de marques (par ex. HmlP-BSM-I) et offre ainsi une solution intelligente pour votre système d’interrupteurs.

Les adaptateurs pour différentes séries d’interrupteurs permettent le remplacement économique des interrupteurs de marques courantes par une installation Homematic IP intelligente. Le design et les couleurs et surfaces des séries d’interrupteurs déjà installées restent identiques, puisque les cadres et interrupteurs à bascule existants sont conservés.

Vous trouverez dans l’espace de téléchargement du site Internet www.homematic-ip.com une liste distincte des compatibilités des adaptateurs avec des séries d’interrupteurs courantes.

ⓘ Pour toute question technique, contactez votre revendeur.

⚠ N’utiliser l’appareil qu’avec le cache d’interrupteur correspondant.

N'utiliser l'appareil qu'avec le cache d'interrupteur correspondant.

⚠ N’utiliser l’appareil qu’avec le cache d’interrupteur correspondant.

⚠ N’utiliser l’appareil qu’avec le cache d’interrupteur correspondant.

***Connaissances spécialisées à posséder pour la pose :** Pour procéder à la pose, les connaissances spécialisées suivantes sont exigées :

- Les 5 règles de sécurité à respecter : Travailler hors tension ; éviter toute remise en marche inopinée ; s’assurer de l’absence de tension ; mettre à la terre et court-circuiter ; recouvrir ou protéger les parties sous tension situées à proximité ;
- choix de l’outil, des appareils de mesure et le cas échéant, de l’équipement de protection individuelle adaptés ;
- analyse des résultats de mesure ;
- choix du matériel d’installation électrique pour assurer les conditions de mise hors circuit ;
- classes de protection IP ;
- montage du matériel d’installation électrique ;
- type du réseau d’alimentation (systèmes TN/IT/TT) et conditions de raccordement directement associées (mise au neutre classique, mise à la terre, autres mesures nécessaires, etc.)

ⓘ Pour toute question technique, contactez votre revendeur.

- Utilisation en intérieur : N’utiliser l’appareil que dans un environ-nement sec et exempt de poussière et éviter l’exposition à l’humidité, aux vibrations, au soleil et aux autres rayonnements thermiques, au froid ainsi qu’aux charges mécaniques.

- Conçu pour être utilisé uniquement dans les environnements résidentiel, commercial et d’industrie légère.

- Toute application autre que celle décrite dans la notice d’uti-li-sation entraînera l’exclusion de la garantie et de la responsabilité.

ⓘ Pour toute question technique, contactez votre revendeur.

Pour toute question technique, contactez votre revendeur.

Consignes de pose

⚠ L’installation ne doit être réalisée que dans des boîtiers d’interrupteurs du commerce :

- conformément à DIN 49073-1
- Boîtiers d’interrupteurs du fabricant Legrand, type Batibox
- Boîtiers à encastrer Agro

⚠ L’installation ne doit être réalisée que dans des boîtiers d’interrupteurs du commerce :

⚠ L’installation ne doit être réalisée que dans des boîtiers d’interrupteurs du commerce :

⚠ **Remarque ! La pose doit être effectuée uniquement par des personnes possédant les connaissances et l’expé-rience en électrotechnique suffisantes.***

L'installation ne doit être réalisée que dans des boîtiers d'interrupteurs du commerce :

Toute pose non conforme met en danger la vie de l’installateur et celle de l’utilisateur du dispositif électrique. Une pose non conforme peut également entraîner des dommages matériels lourds (ex. : incendie). Votre responsabilité risque d’être engagée en cas de dommages corporels et matériels. **Adressez-vous à un professionnel de l’électricité !**

Toute pose non conforme met en danger la vie de l'installateur et celle de l'utilisateur du dispositif électrique.

***Connaissances spécialisées à posséder pour la pose :** Pour procéder à la pose, les connaissances spécialisées suivantes sont exigées :

- Les 5 règles de sécurité à respecter : Travailler hors tension ; éviter toute remise en marche inopinée ; s’assurer de l’absence de tension ; mettre à la terre et court-circuiter ; recouvrir ou protéger les parties sous tension situées à proximité ;
- choix de l’outil, des appareils de mesure et le cas échéant, de l’équipement de protection individuelle adaptés ;
- analyse des résultats de mesure ;
- choix du matériel d’installation électrique pour assurer les conditions de mise hors circuit ;
- classes de protection IP ;
- montage du matériel d’installation électrique ;
- type du réseau d’alimentation (systèmes TN/IT/TT) et conditions de raccordement directement associées (mise au neutre classique, mise à la terre, autres mesures nécessaires, etc.)

Toute pose non conforme met en danger la vie de l'installateur et celle de l'utilisateur du dispositif électrique.

Entretien et nettoyage

ⓘ Le produit ne nécessite aucune maintenance de votre part. Les réparations doivent être effectuées par un spécialiste.

Le produit ne nécessite aucune maintenance de votre part. Les réparations doivent être effectuées par un spécialiste.

Nettoyer le produit avec un chiffon doux, propre, sec et non pelucheux. Ne pas utiliser de produit à base de solvant. Ces derniers risqueraient d’attaquer le boîtier et les inscriptions.

Technische Daten // Technical specifications // Caractéristiques techniques

Technische Änderungen vorbehalten. // Subject to technical changes.// Sous réserve de modifications techniques.

Technische Änderungen vorbehalten. // Subject to technical changes.// Sous réserve de modifications techniques.

Technische Änderungen vorbehalten. // Subject to technical changes.// Sous réserve de modifications techniques.

DE	EN	FR	Werte // Values // Valeurs
Geräte-Kurzbezeichnung	Device short name	Désignation abrégée de l’appareil	HmlP-ADA-LG
Installation	Installation	Pose	nur in Schalterdosen (Gerätedosen) // only in normal commercial switch boxes (device boxes) // uniquement dans des boîtiers de commutateurs (boîtiers d’encastrement)
Schutzart	Degree of protection	Type de protection	IP20
Umgebungstemperatur	Ambient temperature	Température ambiante	-5 bis +40 °C // -5 to +40 °C // -5 à +40 °C
Abmessungen (B x H x T)	Dimensions (W x H x D)	Dimensions (L x H x P)	73 x 73 x 14 mm
Gewicht	Weight	Poids	17 g

Technische Änderungen vorbehalten. // Subject to technical changes.// Sous réserve de modifications techniques.

Technische Änderungen vorbehalten. // Subject to technical changes.// Sous réserve de modifications techniques.

<p>Bevollmächtigter des Herstellers: Manufacturer’s authorised representative: Mandataire du fabricant :</p> <p>eQ-3 AG Maiburger Straße 29 26789 Leer/Germany www.eQ-3.de</p>
--