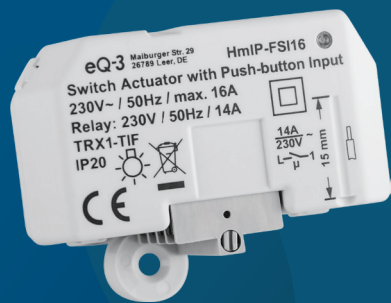


ES

IT

NL



homematic IP

Commutador con entrada de pulsador – empotrado
Attuatore di commutazione con ingresso per pulsante – da incasso
Schakelactor met knopingang – inbouw

Instrucciones de montaje y abreviadas
Istruzioni di montaggio e guida rapida
Montage- en beknopte handleiding



Desde aquí se puede acceder a las instrucciones de uso detalladas

Qui sono disponibili le Istruzioni per l'uso dettagliate
Hier vindt u een uitgebreide handleiding

HmIP-FSi16 // 154651 // V1.1 (02/2020)
Documentation © 2019 eQ-3 AG, Germany
All rights and changes reserved. Printed in Hong Kong.

Lea atentamente estas instrucciones y consérvelas para usos posteriores.

¡Atención! Aviso bajo su propio riesgo. **i** Información complementaria **importante**.

► Observe las indicaciones de seguridad en la hoja adjunta "Indicaciones de seguridad e información general"

Leggere attentamente queste istruzioni e conservarle con cura.

Attenzione! Avviso su un rischio dell'utente. **i** Informazioni supplementari **importanti**.

► Prestare attenzione alle avvertenze di sicurezza nel foglio allegato "Avvertenze di sicurezza e informazioni generali"

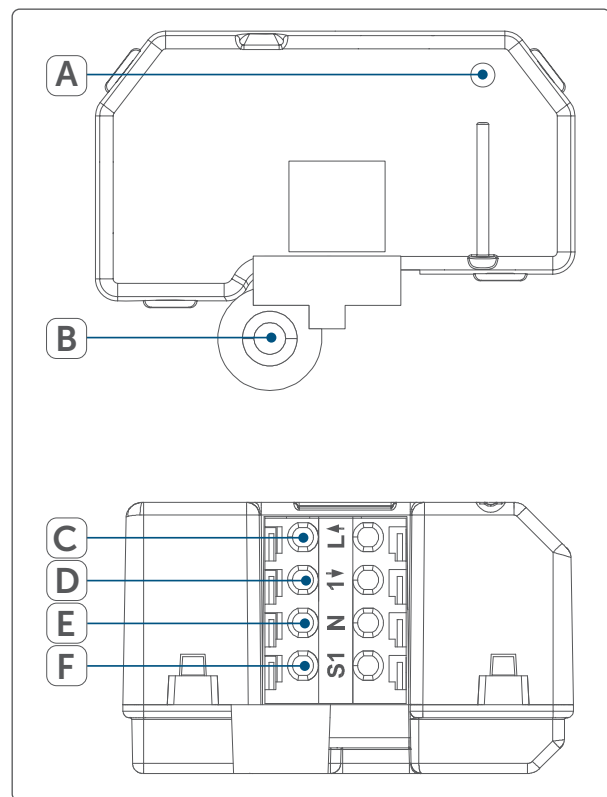
De handleiding zorgvuldig lezen en bewaren.

Let op! Instructie op eigen risico. **i** Aanvullende, belangrijke informatie.

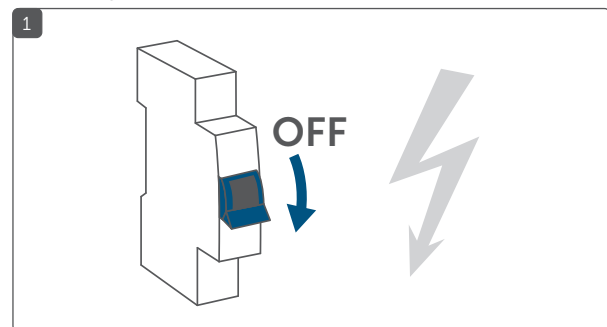
► Neem de veiligheidsinstructies in het bijgesloten blad 'Veiligheidsinstructies en algemene informatie' in acht.

Vista general // Vista d'insieme dell'apparecchio //
Overzicht van het apparaat

- A** Botón del sistema (botón Reset y LED) // Tasto di sistema (tasto Reset e LED) // Systeemtoets (resettoets en led)
B Ojal de fijación // Occhiello di fissaggio // Bevestigingsoog
C Borne de conexión para L ↑ (fase) // Morsetto di collegamento per L ↑ (fase) // Aansluitklem voor L ↑ (fase)
D Borne de conexión para 1 ↑ (fase conectada) // Morsetto di collegamento per 1 ↑ (fase collegata) // Aansluitklem voor 1 ↑ (geschakelde fase)
E Borne de conexión para N (neutro) // Morsetto di collegamento per N (conduttore neutro) // Aansluitklem voor N (nuldraad)
F Borne de conexión para S1 (entrada de pulsador o conmutación) // Morsetto di collegamento per S1 (ingresso pulsante o attuatore) // Aansluitklem voor S1 (knop- of schakelaaringang)

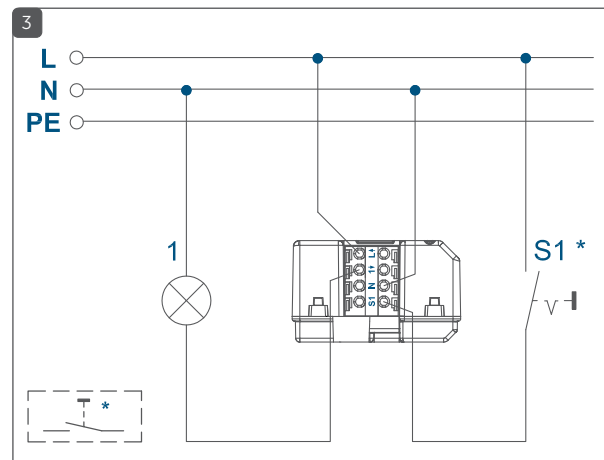
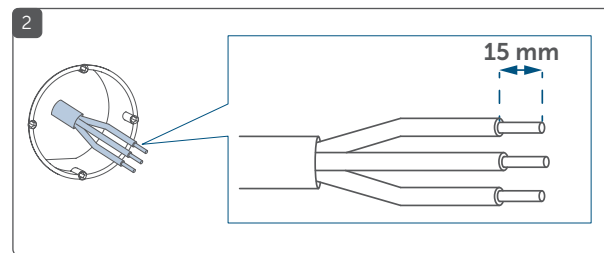


Comprobar la ausencia de corriente //
Verificare l'assenza di corrente //
Op afwezigheid van stroom testen



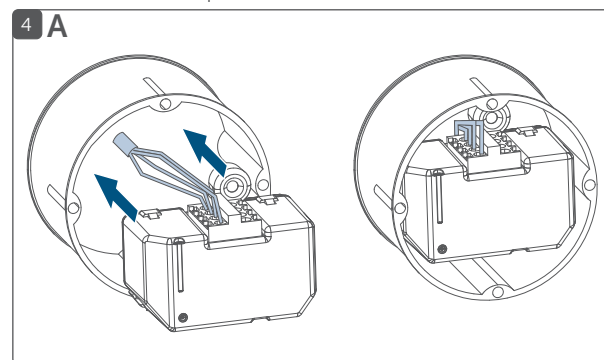
- ¡Observe las indicaciones de seguridad de la parte trasera!
► Tenere presenti le avvertenze di sicurezza fornite sul retro!
► Neem de veiligheidsinstructies op de achterzijde in acht!

Conexión del actuador // Collegare l'attuatore //
Actor aansluiten

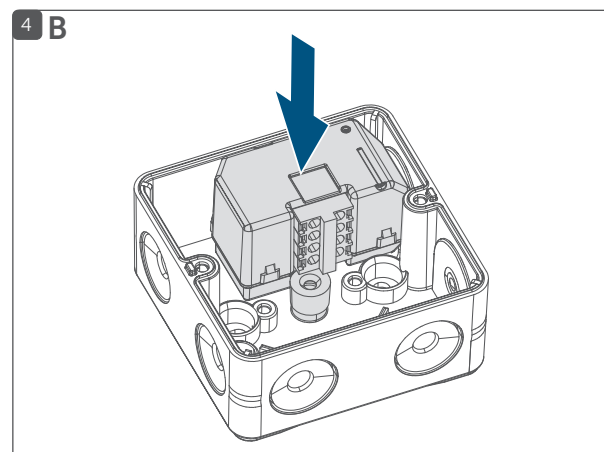


Montaje // Montaggio // Montage

- A** Montaje en cajetín empotrado // Installazione in una presa sotto intonaco // Monteren in een inbouwdoos
B Montaje en superficie // Installazione in una scatola sopra intonaco // Monteren in een opbouwdoos



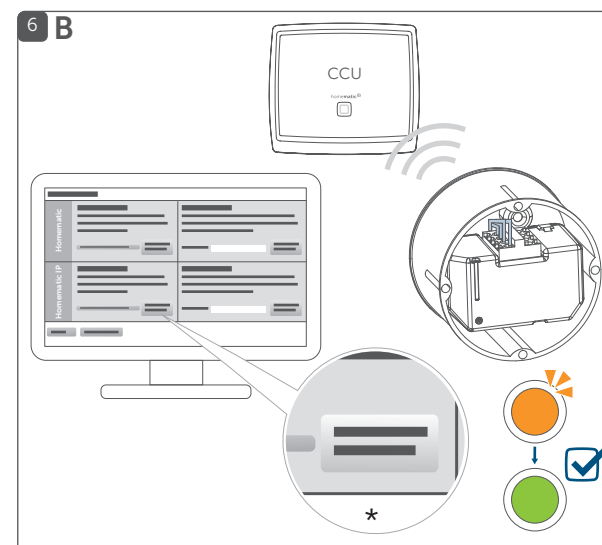
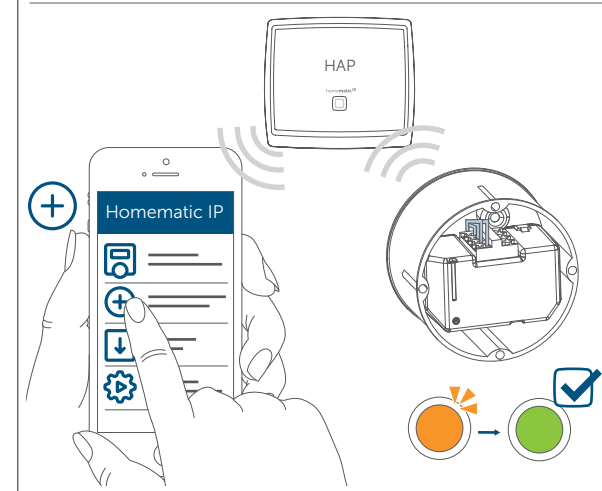
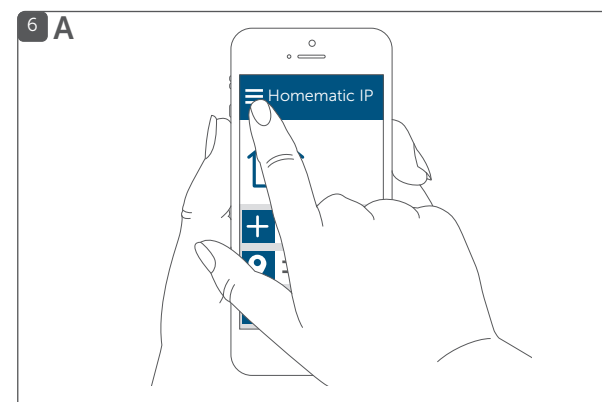
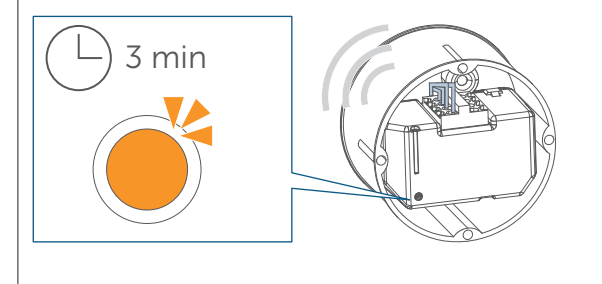
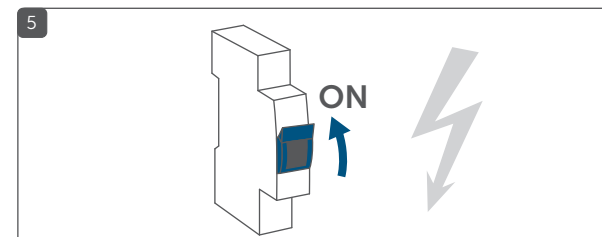
- Retire el ojal de fijación, si es necesario (**B**).
► Se necessario rimuovere l'occhiello di fissaggio (**B**).
► Verwijder indien nodig het bevestigingsoog (**B**).



- Coloque el actuador con el ojal de fijación (**B**) en la sujeción y aprételo lo necesario.
► Posizionare l'attuatore con l'occhiello di fissaggio (**B**) sopra all'alloggiamento di supporto e avvitarlo bene.
► Plaats de actor met het bevestigingsoog (**B**) op de pen en schroef deze indien nodig vast.

Establecer la conexión del dispositivo con: //
Inizializzare l'apparecchio con: // **Apparaat aanleren aan:**

- A** Homematic IP Access Point (Cloud)
B Central // Centralina // Centrale CCU2/CCU3



*HmIP-Gerät anlernen // Teach-in device

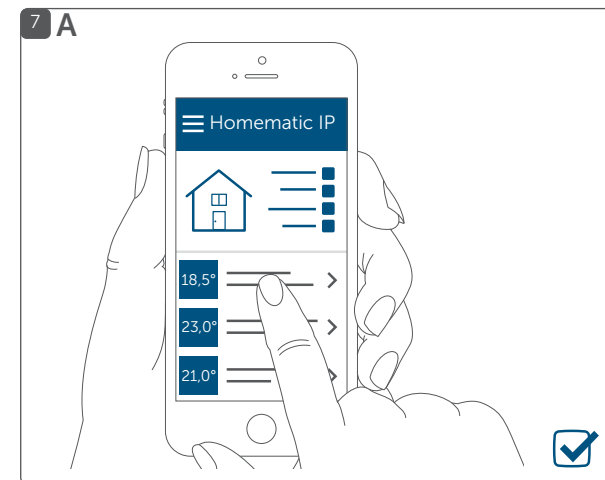
- Cierre la caja de empotrar con la tapa correspondiente.
► Cierre el cajetín de superficie con la tapa correspondiente y asegúrelo.

- Chiudere la presa sotto intonaco con un coperchio adeguato.
► Chiudere la scatola sopra intonaco applicando il rispettivo coperchio e fissarla.

- Sluit de inbouwdoos met het passende deksel.
► Sluit de opbouwdoos met het bijbehorende deksel en bevestig de doos.

Configuración del sistema: // Installare il sistema: //
System configureren:

- A** Homematic IP Access Point (Cloud)
B Central // Centralina // Centrale CCU2/CCU3



Ausführliche Handbücher für... //
Detailed manuals for... //
Manuels complets pour...

Homematic IP App // Appli Homematic IP

WebUI Software // Logiciel WebUI



ES Funcionamiento

Este dispositivo forma parte del **sistema Homematic IP Smart-Home** y comunica con el protocolo de radio Homematic IP. Todos los dispositivos del sistema se pueden configurar de manera cómoda e individual con el smartphone a través de la app Homematic IP. Alternativamente existe la posibilidad de manejar los dispositivos Homematic IP a través del CCU2/CCU3 central o en conexión con soluciones combinadas con otras marcas. En el manual de usuario de Homematic IP encontrará las funciones disponibles en el sistema en combinación con otros componentes.

Homematic IP Conmutador es apto para el montaje en cajetín empotrado o en superficie. Una vez instalado, enciende y apaga los consumidores conectados (p. ej. las luces). Gracias a su gran capacidad de conmutación, se pueden conectar incluso grandes consumidores de hasta 16 A (15 min máx.). En la entrada integrada se puede conectar un botón o conmutador para accionar la orden de encendido del consumidor conectado.

El conmutador permite también un cómodo control individual de los consumidores conectados por mando a distancia o a través de la app para smartphone Homematic IP. Todos los documentos técnicos y actualizaciones están a su disposición en www.homematic-ip.com.

Instrucciones de montaje

⚠ Al seleccionar el lugar de montaje, debe prestar atención al trazado de los cables eléctricos o de otras líneas de suministro existentes.

⚠ El circuito eléctrico al que se conecta el dispositivo y la carga se debe asegurar con un disyuntor que cumpla la norma EN60898-1 (característica de disparo B o C, corriente nominal máx. 16 A, capacidad de corte min. 6 kA, clase de limitación de energía 3). Se deben respetar las normas de instalación VDE 0100, HD384 o IEC 60364.

⚠ Para conectar los terminales del dispositivo utilice los cables y secciones de cable permitidos.

Las secciones de cable permitidas para conectar al conmutador-medidor son:

Datos técnicos // Dati tecnici // Technische gegevens

ES	IT	NL
Nombre abreviado del dispositivo	Sigla dell'apparecchio	Apparaatcode
Tensión de alimentación	Tensione di alimentazione	Voedingsspanning
Consumo de corriente (máx.)	Corrente assorbita (max.)	Stroomopname (max.)
Potencia absorbida en reposo	Potenza assorbita nel funzionamento a riposo	Opgenomen vermogen bij stand-by
Potencia de ruptura máx.	Max. potenza di interruzione	Max. schakelvermogen
Corriente de conmutación máx.	Max. corrente di commutazione	Max. schakelstroom
Relé	Relè	Relais
Tipo de cable y sección	Tipo di cavo e sezione cavo	Kabeltype en -doorsnede
Instalación	Installazione	Installatie
Tipo de protección	Grado di protezione	Beschermingsgraad
Categoría de medición	Categoria di misurazione	Meetcategorie
Temperatura ambiente	Temperatura ambiente	Omgevingstemperatuur
Dimensiones (A x H x P)	Dimensioni (L x A x P)	Afmetingen (B x H x D)
Peso (incl. pilas)	Peso (comprese batterie)	Gewicht (incl. batterijen)
Banda de radiofrecuencia	Banda di frequenza radio	Zendfrequentieband
Potencia de radioemisión máx.	Max. potenza di trasmissione radio	Max. zendvermogen
Categoría de receptor	Categoria ricevitore	Ontvangersklasse
Alcance tip. en campo abierto	Portata radio tipica in campo libero	Typisch bereik in het vrije veld
Duty Cycle	Duty Cycle	Duty cycle

Clase de carga	Tipo di carico	Type belasting
Carga óhmica	Carico ohmico	Ohmse last
Carga de lámpara incandescente	Carico lampade	Gloeilampen
Lámparas con reactancia interna (LED/fluorescente compacto)	Lampadine con stabilizzatore integrato (a LED/lampade fluorescenti compatte)	Lampen met intern voorschakelapparaat (led / compacte tl-buis)
Lámparas halógenas HV	Lampade alogene ad alto voltaggio	HV-halogeenlampen
Transformadores eléctricos para halógenos NV	Trasformatori elettronici per lampade alogene a basso voltaggio	Elektronische transformatoren voor LV-halogeenlampen
Transformadores de núcleo de hierro para halógenos NV	Trasformatori con anima di ferro per lampade alogene a basso voltaggio	Transformatoren met ijzeren kern voor LV-halogeenlampen
Lámparas fluorescentes (no compensadas)	Lampade fluorescenti (non compensate)	TL-buizen (niet gecompenseerd)
Lámparas fluorescentes (compensadas en paralelo)	Lampade fluorescenti (compensate in parallelo)	TL-buizen (parallel gecompenseerd)
Radiadores eléctricos y otras instalaciones eléctricas (carga óhmica)	Radiatori elettrici e altri sistemi di riscaldamento eltrrici (carico ohmico)	Elektrische radiatoren en andere elektr. verwarmingsinstallaties (ohmse last)

Salvo modificaciones técnicas. // Con riserva di modifiche tecniche. // Technische wijzigingen voorbehouden.

Conducto rígido [mm²]	Conducto flexible con y sin puntera [mm²]
1,50 – 2,50	1,50 – 2,50

Instrucciones de montaje en cajetín empotrado

⚠ En el cajetín empotrado no deben haber cables abiertos.

⚠ **¡Aviso! ¡La instalación debe correr a cargo de un electricista experimentado!***

Si la instalación no está bien hecha, supone un peligro para su vida y la de los usuarios de la instalación eléctrica. Con una instalación incorrecta, se pueden producir costosos daños materiales, por ejemplo, por un incendio. Usted tiene una responsabilidad personal si se producen lesiones físicas y daños materiales. ¡Solicite los servicios de un electricista!

***Conocimientos técnicos necesarios para la instalación:** Para la instalación se requieren los siguientes conocimientos técnicos:

- Se deben aplicar las «5 reglas de seguridad»: Desconectar; proteger contra nuevas conexiones; comprobar la ausencia de tensión; conectar a tierra y cortocircuitar; cubrir o separar piezas contiguas que estén bajo tensión;
- Selección de las herramientas adecuadas, los dispositivos de medición y, dado el caso, el equipo de protección personal;
- Evaluación los resultados de la medición;
- Selección del material de instalación eléctrica para asegurar las condiciones de desconexión;
- Tipos de protección IP;
- Montaje del material de instalación electrónica;
- Tipo de red de suministro (sistema TN, sistema IT, sistema TT) y las condiciones de conexión correspondientes (ajuste a cero clásico, toma a tierra, medidas adicionales necesarias, etc.).

Declaración de conformidad

eQ-3 AG, Maiburger Str. 29, 26789 Leer, Alemania, declara que la instalación inalámbrica, Homematic IP HmlP-FSI16, cumple la Directiva 2014/53/UE. El texto de la declaración de conformidad CE está disponible al completo en el sitio web: www.homematic-ip.com

IT Funzionamento

Questo apparecchio fa parte del **sistema Homematic IP Smart-Home** e comunica tramite il protocollo radio Homematic IP. Tutti gli apparecchi del sistema possono essere configurati comodamente e singolarmente dallo smartphone tramite l'app Homematic IP. In alternativa gli apparecchi Homematic IP possono essere gestiti tramite la centralina CCU2/CCU3 oppure tramite un collegamento con numerosi sistemi di fornitori terzi. Per conoscere la gamma di funzioni che si può utilizzare all'interno del sistema Homematic IP abbinato ad altri componenti, consultare il Manuale dell'utente di Homematic IP.

Grazie alla sua struttura compatta il dispositivo **Homematic IP Attuatore di commutazione** può essere montato in una presa sotto intonaco o in una scatola sopra intonaco. Una volta completata l'installazione, l'attuatore accende/spegne le utenze collegate (ad es. le luci). La sua capacità di commutazione molto elevata consente di attivare anche le grandi utenze fino a 16 A (max. 15 min). Tramite l'ingresso integrato è possibile collegare un pulsante o un interruttore che consentono di attivare un comando di commutazione per l'utenza collegata. Inoltre, questo attuatore consente di comandare comodamente le utenze collegate utilizzando il radio-telecomando o tramite l'applicazione per smartphone Homematic IP, secondo le proprie esigenze.

Tutta la documentazione tecnica e gli aggiornamenti sono sempre disponibili su www.homematic-ip.com.

Avvertenze per il montaggio

⚠ Nella scelta del luogo di installazione fare attenzione alla posizione degli impianti elettrici o alla presenza di condotte di alimentazione.

⚠ Il circuito elettrico previsto per l'allaccio del dispositivo e del carico deve essere messo in sicurezza con un interruttore magnetotermico conforme alla norma EN60898-1 (caratteristica di intervento di tipo B o C, corrente nominale max. 16 A, potere di interruzione min. 6 kA, classe di limitazione dell'energia 3). È obbligatorio rispettare le disposizioni in materia di installazione indicate nelle normative VDE 0100 o HD384 o IEC 60364.

⚠ Quando si esegue l'allaccio ai morsetti dell'apparecchio tenere presenti i cavi ammessi e la loro sezione.

Misure ammesse per la sezione dei cavi di collegamento all'attuatore di commutazione-misurazione:

Cavo rigido [mm²]	Cavo flessibile con e senza guaina fili [mm²]
1,50 – 2,50	1,50 – 2,50

Avvertenze per il montaggio su una presa sotto intonaco

⚠ Nella presa sotto intonaco non devono esserci estremità di conduttori libere.

⚠ **Avviso! L'installazione deve essere eseguita soltanto da persone in possesso di conoscenze ed esperienze elettrotecniche pertinenti!***

L'installazione eseguita in modo non appropriato mette a rischio la vita dell'installatore e delle persone che utilizzano l'impianto elettrico. Con un'installazione eseguita in modo non appropriato si rischiano gravi danni materiali, ad es. dovuti a un incendio. In caso di danni a persone o cose si rischia l'attribuzione di responsabilità personale. **Rivolgersi a un elettrotecnico!**

***Conoscenze tecniche necessarie per l'installazione:** Per l'installazione sono necessarie in particolare le conoscenze tecniche di seguito indicate:

- le "5 regole di sicurezza" da applicare: togliere la tensione; assicurarsi che non possa essere riattivata; accertare l'assenza di tensione; provvedere alla messa a terra e in cortocircuito; coprire o isolare le parti che si trovano sotto tensione;
- selezionare l'utensile adatto, gli apparecchi di misurazione ed eventuali dotazioni di protezione individuale;
- eseguire un'analisi dei risultati delle misurazioni;
- selezionare il materiale per l'installazione elettrica così da garantire le condizioni di disattivazione;
- gradi di protezione IP;
- montare il materiale per l'installazione elettrica;

- tipo di rete di alimentazione (sistema TN, sistema IT, sistema TT) e conseguenti condizioni di allaccio (classica messa a terra del neutro, messa a terra di protezione, misure supplementari necessarie etc.).

Dichiarazione di conformità

Con la presente la eQ-3 AG, Maiburger Str. 29, 26789 Leer, Germania, dichiara che l'apparecchio radio Homematic IP modello HmlP-FSI16 è conforme alla Direttiva 2014/53/UE. Il testo integrale della dichiarazione di conformità UE è disponibile al seguente indirizzo internet: www.homematic-ip.com

NL Werking

Dit apparaat is een onderdeel van het **Homematic IP Smart Home Systeem** en communiceert via het Homematic IP zendprotocol. Alle apparaten van het systeem kunnen comfortabel en individueel via een smartphone met de Homematic IP App worden geconfigureerd. U hebt ook de mogelijkheid om de Homematic IP apparaten via de centrale CCU2/CCU3 of in combinatie met vele partneroplossingen te gebruiken. Welke functies binnen het systeem in combinatie met andere componenten mogelijk zijn, vindt u in het Homematic IP gebruikershandboek.

De **Homematic IP Schakelactor** is dankzij zijn compacte constructie geschikt voor de montage in een inbouw- of opbouwdoos. Eenmaal geïnstalleerd, schakelt hij de aangesloten verbruikers (bijv. lampen) in resp. uit. Dankzij het bijzonder hoge schakelvermogen kunnen ook grote verbruikers tot 16 A (max. 15 min) worden geschakeld.

Via de geïntegreerde ingang kan een knop of schakelaar worden aangesloten om een schakelcommando voor de aangesloten verbruikers te activeren.

De schakelactor maakt bovendien een comfortabele en individuele besturing van de aangesloten verbruiker per draadloze afstandsbediening of via de Homematic IP Smartphone App mogelijk.

Alle technische documenten en updates vindt u in de actuele versie op www.homematic-ip.com.

Instructies voor de montage

⚠ Houd bij het kiezen van de montageplaats rekening met het verloop van elektrische kabels, water-, gas- en eventuele andere leidingen.

⚠ De stroomkring waarop het apparaat en de last worden aangesloten, moet beveiligd zijn met een installatieautomaat volgens EN 60898-1 (karakteristiek B of C, max. 16 A nominale stroom, min. 6 kA afschakelvermogen, energiebegrenzings-klasse 3). De installatievoorschriften volgens VDE 0100 resp. HD384 of IEC 60364 moeten in acht worden genomen.

⚠ Neem bij het aansluiten op de apparaatklemmen in acht welke leidingen en leidingdoorsnedes hiervoor zijn toegestaan.

De toegestane leidingdoorsnedes voor de aansluiting op de schakel-meetactor zijn:

Starre kabel [mm²]	Flexibele kabel met en zonder adereindhuls [mm²]
1,50 – 2,50	1,50 – 2,50

Instructies voor de montage op een inbouwdoos

⚠ In de inbouwdoos mogen zich geen open kabeleinden bevinden.

⚠ **Opmerking! Installatie alleen door personen met desbetreffende elektrotechnische kennis en ervaring!***

Door een onjuiste installatie brengt u uw eigen leven en dat van de gebruikers van de elektrische installatie in gevaar. Met een onjuiste installatie riskeert u ernstig materiële schade, bijv. door brand. Het risico bestaat dat u persoonlijk aansprakelijk wordt gesteld voor personen- en zaakschade. **Neem contact op met een elektricien!**

*** Vereiste vakkennis voor de installatie:** Voor de installatie is met name de volgende vakkennis vereist:

- de toe te passen '5 veiligheidsregels': vrijschakelen; tegen opnieuw inschakelen beveiligen; spannings-vrijheid controleren; aarden en kortsluiten; aangrenzende onderdelen die onder spanning staan, afdekken of afsluiten;
- selecteren van het geschikte gereedschap, de meettoestellen en eventuele persoonlijke beschermingsmiddelen;
- analyse van de meetresultaten;
- kiezen van het elektrische installatiemateriaal ter garantie van de uitschakelvoorwaarden;
- IP-beschermingsgraden;
- inbouw van het elektrische installatiemateriaal;
- aard van het voedingsnet (TN-systeem, IT-systeem, TT-systeem) en de hieruit volgende aansluitvoorwaarden (klassieke nulleider, aarding, noodzakelijke extra maatregelen enz.).

Conformiteitsverklaring

Hierbij verklaart eQ-3 AG, Maiburger Str. 29, 26789 Leer, Duitsland, dat het draadloze apparaattype Homematic IP HmlP-FSI16 in overeenstemming is met de richtlijn 2014/53/EU. De volledige tekst van de EU-conformiteitsverklaring is beschikbaar onder het volgende internetadres: www.homematic-ip.com