

PIÙ SICURI E TRAN-  
QUILLI ALL'ESTERNO  
DELLA CASA

# Rilevatore di Movimento con sensore crepuscolare – esterno

HmIP-SMO-2 | HmIP-SMO-A-2

Non capiterà più di rimanere al buio all'esterno: questo rilevatore di movimento con alloggiamento a prova di intemperie è una soluzione affidabile per sorvegliare le aree esterne della casa e se rileva dei movimenti accende le luci o segnala un allarme. Grazie al suo design versatile e compatto il sensore può essere adattato ogni volta alle condizioni presenti sul posto.



Disponibile in bianco e antracite

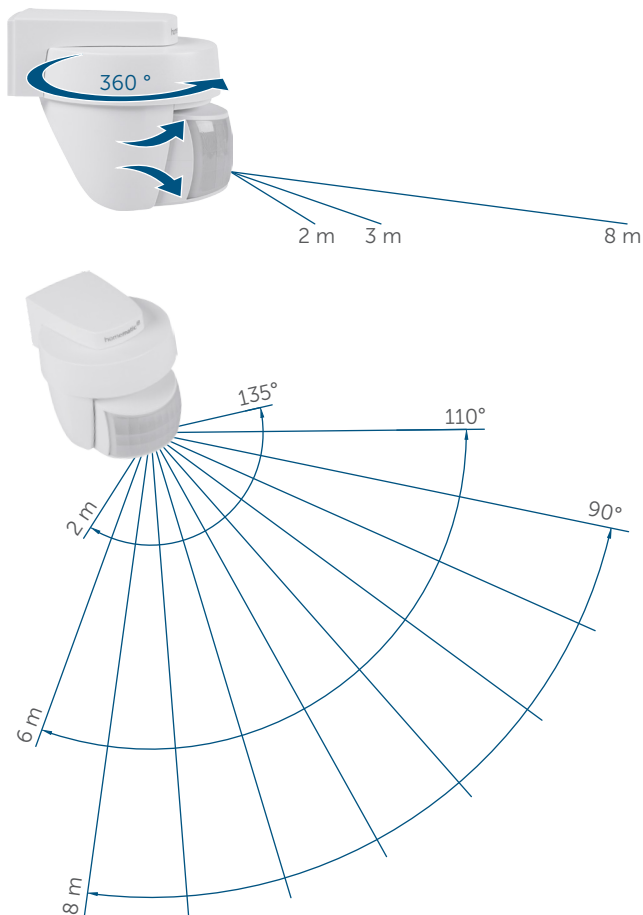
homematic <sup>IP</sup>

La casa intelligente che avete sempre sognato.

## SEMPRE POTENTE, SIA CON LA LUCE SIA CON IL BUIO

Il potente obiettivo ha un raggio di azione fino a 8 metri e rileva immediatamente i movimenti per offrire un monitoraggio accurato e intelligente delle aree esterne della casa. Il sensore orientabile e girevole a 360° monitora esattamente l'area desiderata.

Il sensore crepuscolare integrato consente anche di attivare con precisione l'accensione delle luci quando è buio o nella penombra del crepuscolo. Anche nelle giornate nuvolose il sensore è in grado di distinguere puntualmente la luminosità. Le rapide variazioni di luminosità vengono filtrate automaticamente



### DATI TECNICI

Tensione di alimentazione	2 batterie LR6/mignon/AA da 1,5 V
Corrente assorbita	40 mA max.
Durata batterie	6 anni (tip.)
Grado di protezione	IP44
Temperatura ambiente	tra -20 e +55 °C
Dimensioni (L x A x P)	76 x 74 x 90 mm
Peso	170 g (comprese batterie)
Banda di frequenza radio	868,0-868,6 MHz 869,4-869,65 MHz
Portata radio tipica in campo libero	230 m
Raggio di azione	8 m
Angolo di copertura orizzontale	90°

## TUTTO SOTTO CONTROLLO

L'applicazione Homematic IP App consente di visualizzare una panoramica aggiornata del sistema Smart Home per sentirsi sicuri anche quando si sta fuori casa. Se rileva dei movimenti con una modalità di protezione attivata, il sistema invia immediatamente una notifica push sullo smartphone e mostra un allarme nell'app.

## PRATICO MONTAGGIO SENZA FILI ELETTRICI

Il funzionamento a batterie e la comunicazione radio consentono di montare questo apparecchio in qualsiasi punto prescelto per l'installazione. Grazie all'ampia gamma di temperature (tra -20 e +55 °C) e all'alloggiamento a prova di intemperie (IP44) questo rilevatore di movimento può essere installato senza problemi all'esterno della casa oppure, ad es., nei garage.

## A PROVA DI GUASTO E AFFIDABILE

Grazie alla comunicazione diretta tra gli apparecchi l'allarme viene attivato anche se non è attiva la connessione internet/al Cloud. Gli altri dispositivi restano attivi anche se l'Access Point viene manomesso o distrutto, ad es. da uno scassinatore.

## MODALITÀ DI ATTIVAZIONE PERSONALIZZABILE

Tramite l'applicazione Homematic IP App si possono personalizzare i valori della luminosità e la durata di attivazione delle luci.

Per il funzionamento è necessario il collegamento a uno dei seguenti sistemi:

- Homematic IP Access Point con applicazione gratuita per smartphone e servizio Cloud gratis
- sistemi abbinati di fornitori terzi.

### DATI PRODOTTO

Versione	bianco	antracite
Codice articolo	156203A0	156227A0
Codice EAN	4047976562039	4047976562275
Sigla	HmiIP-SMO-2	HmiIP-SMO-A-2
Unità di imballaggio	45	45
Dimensioni imballaggio	122 x 112 x 97 mm	122 x 112 x 97 mm
Peso, imballaggio compreso	303,6 g	303,6 g

### FORNITURA

Homematic IP Rilevatore di Movimento con sensore crepuscolare – esterno  
2 Viti e 2 tasselli  
2 Batterie LR6/mignon/AA da 1,5 V  
Istruzioni per l'uso