

ES

IT

NL



# homematic IP

**Sensor de temperatura y humedad – exterior, antracita**  
 Sensore di temperatura e umidità dell'aria – esterno, antracite  
 Temperatuur- en luchtvochtigheidssensor – buiten, antraciet

#### Instrucciones de montaje y abreviadas

Istruzioni di montaggio e guida rapida  
 Montage- en beknopte handleidings



Desde aquí se puede acceder a las instrucciones de uso detalladas

Qui sono disponibili le Istruzioni per l'uso dettagliate

Hier vindt u een uitgebreide handleiding

HmIP-STHO-A // 154657 // V1.1 (01/2021)

Documentation © 2019 eQ-3 AG, Germany

All rights and changes reserved. Printed in Hong Kong.

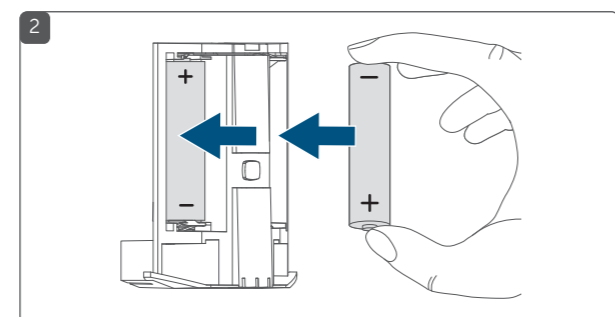
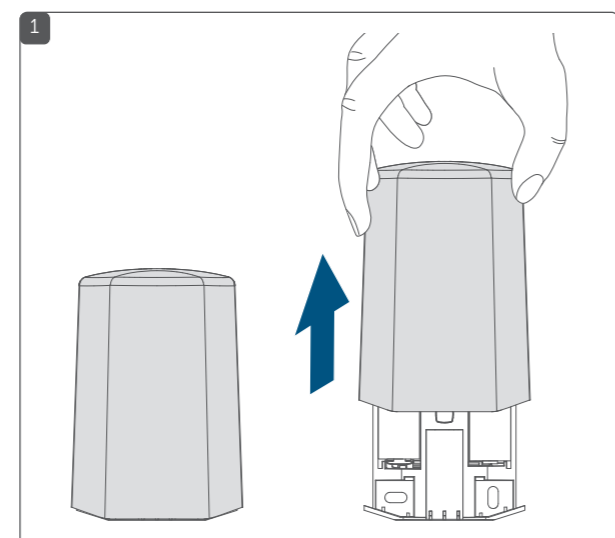
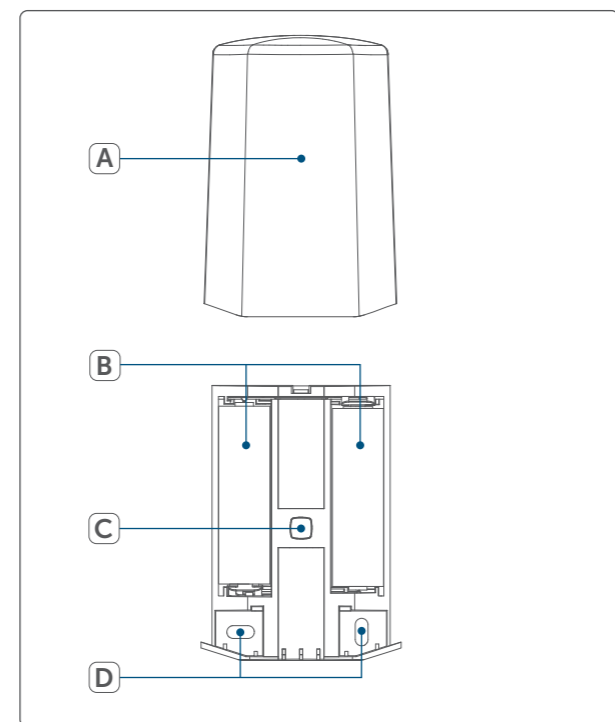
Vista general // Vista d'insieme dell'apparecchio //  
 Overzicht van het apparaat

A Tapa // Coperchio protettivo // Afdekcap

B Compartimiento de las pilas // Vano batterie //  
 Batterijvak

C Botón del sistema (botón de conexión y LED del dispositivo) //  
 Tasto di sistema (tasto di inizializzazione e LED dell'apparecchio) //  
 Systeemtoets (aanleertoets en apparaatled)

D Orificios roscados // Ori filettati // Schroefgaten

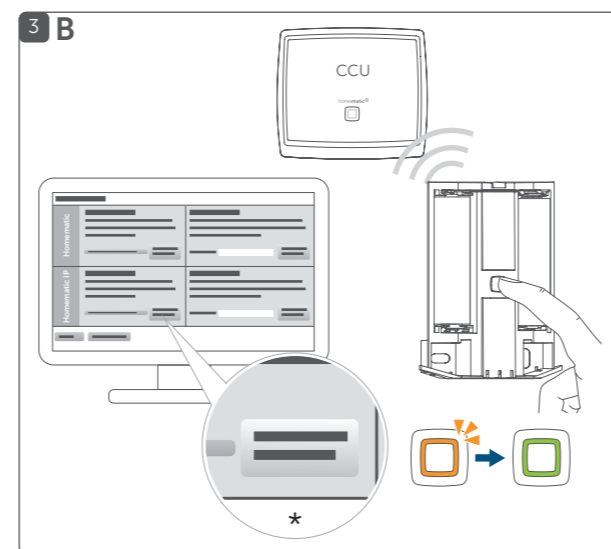
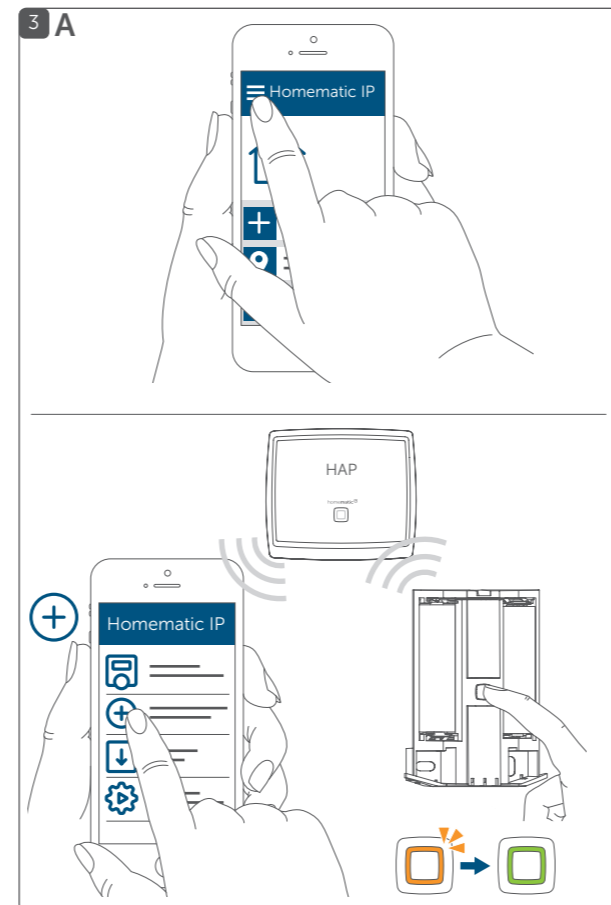


Establecer la conexión del dispositivo con: //

Inizializzare l'apparecchio con: // Apparaat aanleren aan:

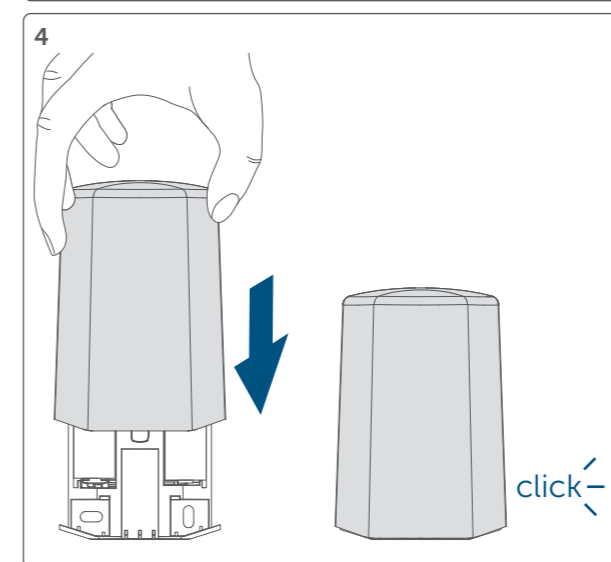
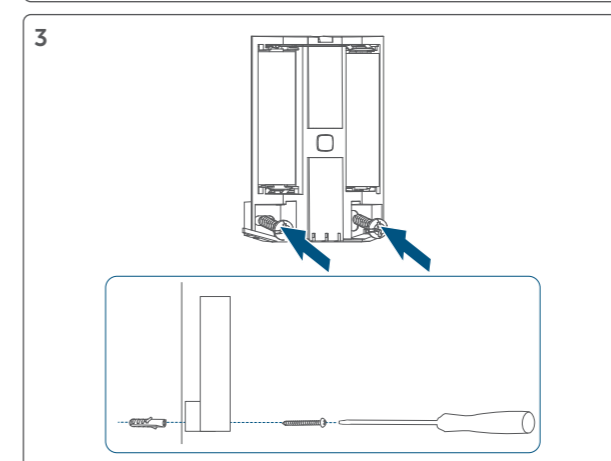
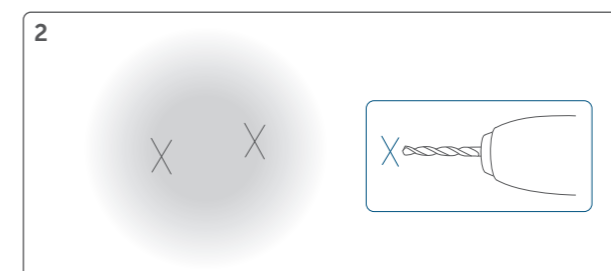
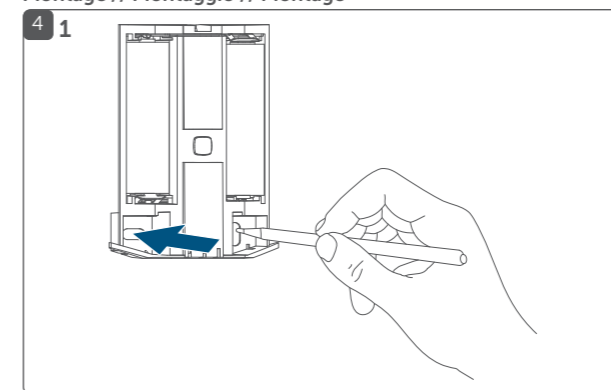
A Homematic IP Access Point (Cloud)

B Central // Centralina // Centrale CCU2/CCU3



\*Teach-in device

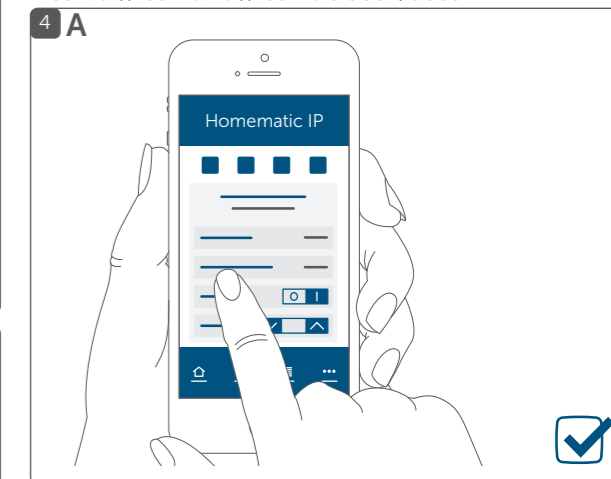
Montage // Montaggio // Montage



Configuración del sistema: // Installare il sistema: //  
 Systeem configureren:

A Homematic IP Access Point (Cloud)

B Central // Centralina // Centrale CCU2/CCU3



Lea atentamente estas instrucciones y consérvelas para usos posteriores.

**¡Atención!** Aviso bajo su propio riesgo. **i** Información complementaria **importante**.

► Observe las indicaciones de seguridad en la hoja adjunta "Indicaciones de seguridad e información general"

Leggere attentamente queste istruzioni e conservarle con cura.

**Attenzione!** Avviso su un rischio dell'utente. **i** Informazioni supplementari **importanti**.

► Prestare attenzione alle avvertenze di sicurezza nel foglio allegato "Avvertenze di sicurezza e informazioni generali"

De handleiding zorgvuldig lezen en bewaren.

**Let op!** Instructie op eigen risico. **i** Aanvullende, belangrijke informatie.

► Neem de veiligheidsinstructies in het bijgesloten blad 'Veiligheidsinstructies en algemene informatie' in acht.

**i** Manuales detallados de... //  
 Manuali dettagliati per... //  
 Uitvoerige handboeken voor ...

Homematic IP App //  
 App Homematic IP

WebUI Software //  
 Software WebUI



### Funcionamiento

Este dispositivo forma parte de **Homematic IP Smart-Home-Systems** y comunica con el protocolo de radio de Homematic IP. Todos los dispositivos del sistema se pueden configurar de manera cómoda e individual con el smartphone a través de la App Homematic IP. Alternativamente existe la posibilidad de operar los dispositivos Homematic IP a través del CCU2/CCU3 central o en conexión con soluciones combinadas con otras marcas. En el manual de usuario de Homematic IP encontrará las funciones disponibles en el sistema en combinación con otros componentes.

**Homematic IP Sensor de temperatura y humedad – exterior** mide la temperatura y la humedad del exterior. Los valores resultantes se transmiten cíclicamente al Homematic IP Access Point y a la app Homematic IP. La app informa en todo momento, en la pantalla de inicio, de la temperatura y la humedad.

Gracias a su funcionamiento con pilas y la comunicación por radio, el el sensor de temperatura y humedad se puede montar en cualquier lugar.

El montaje y desmontaje se realizan fácilmente con el los tacos y tornillos suministrados.

El sensor de temperatura y humedad se puede montar en cualquier lugar.

Todos los documentos técnicos y actualizaciones están a su disposición en [www.homematic-ip.com](http://www.homematic-ip.com).

El sensor de temperatura y humedad se puede montar en cualquier lugar.

#### Instrucciones de montaje

**i** Colóquelo en un lugar fácilmente accesible para su mantenimiento.

**!** A la hora de elegir el emplazamiento, preste atención al trazado de los cables eléctricos o de otras líneas de suministro existentes.

**!** Observar la correcta polaridad de las pilas. **¡Precaución!** Peligro de explosión en caso de cambio incorrecto de las pilas. Cambiar únicamente por pilas del mismo tipo o equivalente. Las pilas no pueden ser recargadas nunca. No tirar las pilas al fuego. No exponer las pilas a calor excesivo. No cortocircuitar las pilas.

El sensor de temperatura y humedad se puede montar en cualquier lugar.

El sensor de temperatura y humedad se puede montar en cualquier lugar.

#### Declaración de conformidad

eQ-3 AG, Maiburger Str. 29, 26789 Leer, Alemania, declara que la instalación inalámbrica Homematic IP HmIP-STHO-A cumple la Directiva 2014/53/UE. El texto de la declaración de conformidad CE está disponible al completo en la siguiente dirección de Internet: [www.homematic-ip.com](http://www.homematic-ip.com)

El sensor de temperatura y humedad se puede montar en cualquier lugar.

El sensor de temperatura y humedad se puede montar en cualquier lugar.

### Funzionamento

Questo apparecchio fa parte del **sistema Homematic IP Smart-Home** e comunica tramite il protocollo radio Homematic IP. Tutti gli apparecchi del sistema possono essere configurati comodamente e singolarmente dallo smartphone tramite l'applicazione Homematic IP App. In alternativa gli apparecchi Homematic IP possono essere gestiti tramite la centralina CCU2/CCU3 oppure tramite un collegamento con numerosi sistemi di fornitori terzi. Per conoscere la gamma di funzioni che si può utilizzare all'interno del sistema Homematic IP abbinato ad altri componenti, consultare il Manuale dell'utente di Homematic IP.

Il sensore di temperatura e umidità dell'aria se può utilizzare all'interno del sistema Homematic IP abbinato ad altri componenti, consultare il Manuale dell'utente di Homematic IP.

Il dispositivo **Homematic IP Sensore di temperatura e umidità dell'aria – esterno** misura la temperatura e l'umidità dell'aria presenti all'esterno. A intervalli regolari i valori misurati sono trasmessi al sistema Homematic IP Access Point e all'applicazione Homematic IP App. Tramite l'App gli utenti possono visualizzare in qualsiasi momento la schermata principale sull'HomeScreen per conoscere non solo la temperatura ma anche l'umidità dell'aria presente all'esterno in quel momento.

Grazie alla comunicazione radio e al funzionamento a batteria, il sensore di temperatura e umidità dell'aria consente di scegliere il luogo di installazione con grande flessibilità.

L'installazione e lo smontaggio con le viti e i tasselli forniti in dotazione possono essere eseguiti con grande facilità.

Il sensore di temperatura e umidità dell'aria consente di scegliere il luogo di installazione con grande flessibilità.

Il sensore di temperatura e umidità dell'aria consente di scegliere il luogo di installazione con grande flessibilità.

Tutta la documentazione tecnica e gli aggiornamenti sono sempre disponibili su [www.homematic-ip.com](http://www.homematic-ip.com).

Il sensore di temperatura e umidità dell'aria consente di scegliere il luogo di installazione con grande flessibilità.

#### Avvertenze per il montaggio

**i** Come luogo d'installazione scegliere un punto accessibile che consenta di eseguire la manutenzione dell'apparecchio.

**!** Nella scelta del luogo di installazione fare attenzione alla posizione degli impianti elettrici o alla presenza di condotte di alimentazione.

**!** Controllare che la polarità delle batterie sia corretta. **Attenzione!** Rischio di esplosione se non si sostituiscono le batterie in modo appropriato. Sostituire le batterie soltanto con altre dello stesso tipo o equivalenti. Le batterie non devono mai essere ricaricate. Non buttare le batterie nel fuoco! Non esporre le batterie a un calore eccessivo. Non mettere in cortocircuito le batterie.

Il sensore di temperatura e umidità dell'aria consente di scegliere il luogo di installazione con grande flessibilità.

Il sensore di temperatura e umidità dell'aria consente di scegliere il luogo di installazione con grande flessibilità.

#### Dichiarazione di conformità

Con la presente la eQ-3 AG, Maiburger Str. 29, 26789 Leer, Germania, dichiara che l'apparecchio radio Homematic IP modello HmIP-STHO-A è conforme alla Direttiva 2014/53/UE. Il testo integrale della dichiarazione di conformità UE è disponibile al seguente indirizzo internet: [www.homematic-ip.com](http://www.homematic-ip.com)

### Werking

Dit apparaat is een onderdeel van het **Homematic IP Smart Home Systeem** en communiceert via het Homematic IP Zendprotocol. Alle apparaten van het systeem kunnen comfortabel en individueel via een smartphone met de Homematic IP App worden geconfigureerd. U hebt ook de mogelijkheid om de Homematic IP Apparaten via de centrale CCU2/CCU3 of in combinatie met vele partneroplossingen te gebruiken. Welke functies binnen het systeem in combinatie met andere componenten mogelijk zijn, vindt u in het Homematic IP Gebruikershandboek.

Het apparaat is een onderdeel van het Homematic IP Smart Home Systeem en communiceert via het Homematic IP Zendprotocol.

De **Homematic IP Temperatuur- en Luchtvochtigheidssensor – buiten** meet de temperatuur en luchtvochtigheid in de buitenruimte. De meetwaarden worden cyclisch doorgestuurd naar de Homematic IP Access Point en de Homematic IP App. Via de app bent u met één blik op het beginscherm geïnformeerd, niet alleen over de temperatuur, maar ook over de actuele luchtvochtigheid.

Dankzij de draadloze communicatie en de batterijvoeding biedt de temperatuur- en luchtvochtigheidssensor een hoge flexibiliteit bij het kiezen van de montageplaats.

De montage en demontage zijn met de bijgeleverde schroeven en pluggen zeer eenvoudig.

Het apparaat is een onderdeel van het Homematic IP Smart Home Systeem en communiceert via het Homematic IP Zendprotocol.

Alle technische documenten en updates vindt u in de actuele versie op [www.homematic-ip.com](http://www.homematic-ip.com).

Het apparaat is een onderdeel van het Homematic IP Smart Home Systeem en communiceert via het Homematic IP Zendprotocol.

#### Instructies voor de montage

**i** Kies een montageplaats waar het apparaat voor onderhoudswerkzaamheden bereikbaar is.

**!** Houd bij het kiezen van de montageplaats rekening met het verloop van elektrische kabels, water-, gas- en eventuele andere leidingen.

**!** Let op de juiste polariteit van de batterijen. **Voorzichtig!** Explosiegevaar bij onjuiste vervanging van de batterijen. Alleen door batterijen van hetzelfde of een gelijkwaardig type vervangen. Normale batterijen mogen nooit worden opgeladen. Batterijen niet in het vuur werpen. Batterijen niet aan overdreven warmte blootstellen. Batterijen niet kortsluiten.

Het apparaat is een onderdeel van het Homematic IP Smart Home Systeem en communiceert via het Homematic IP Zendprotocol.

Het apparaat is een onderdeel van het Homematic IP Smart Home Systeem en communiceert via het Homematic IP Zendprotocol.

#### Conformiteitsverklaring

Hierbij verklaart eQ-3 AG, Maiburger Str. 29, 26789 Leer, Duitsland, dat het draadloze apparaattype Homematic IP HmIP-STHO-A in overeenstemming is met de richtlijn 2014/53/EU. De volledige tekst van de EU-conformiteitsverklaring is beschikbaar onder het volgende internetadres: [www.homematic-ip.com](http://www.homematic-ip.com)

#### Restablecer configuración de fábrica // Ripristino delle impostazioni di fabbrica // Fabrieksinstellingen opnieuw instellen

Al restablecer la configuración de fábrica se pierden todos los ajustes.

**i** Ripristinando le impostazioni di fabbrica si perdono tutte le impostazioni eseguite.

Bij het herstellen van de fabrieksinstellingen gaan alle instellingen verloren.

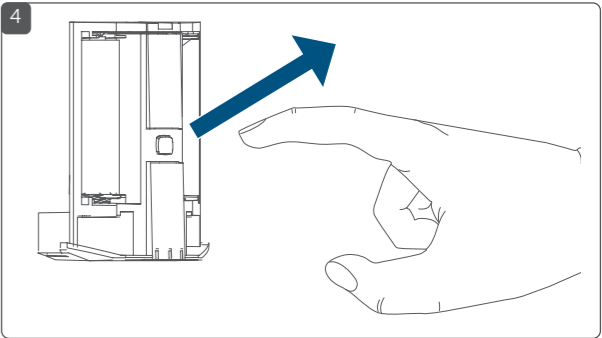
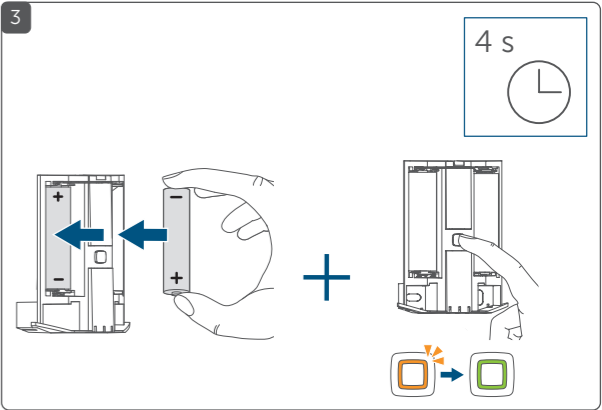
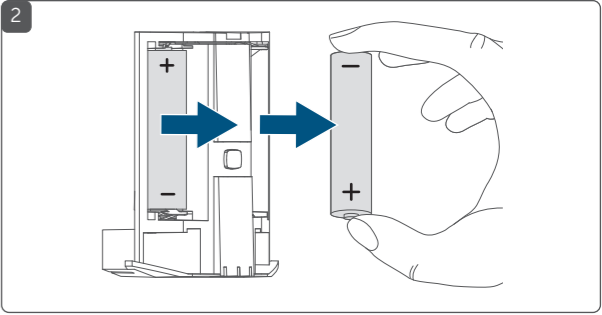
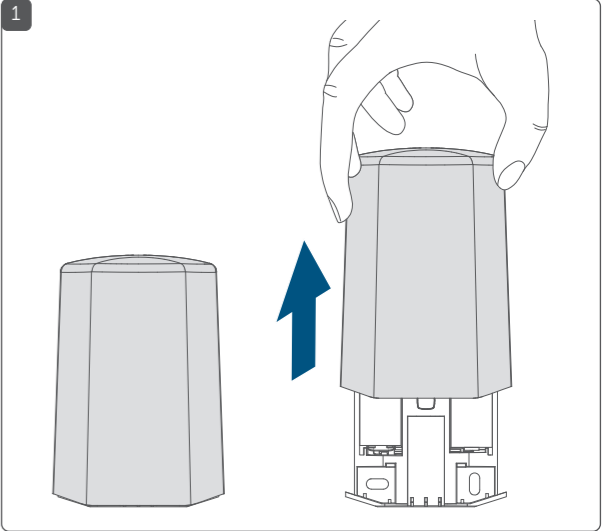


Diagrama 1: Montaje del sensor. Se muestra el sensor de temperatura y humedad con una flecha azul que indica que se debe insertar en la base de la unidad de montaje.

Diagrama 2: Inserción de la batería. Se muestra la batería siendo insertada en el compartimento de la unidad de montaje, con flechas azules que indican la dirección correcta.

Diagrama 3: Configuración de la batería. Se muestra la batería siendo insertada en el compartimento de la unidad de montaje, con un reloj que indica un tiempo de espera de 4 segundos.

Diagrama 4: Montaje final. Se muestra la unidad de montaje siendo insertada en la pared, con una flecha azul que indica la dirección correcta.

**Representante del fabricante:**  
Rappresentante autorizzato dal produttore:  
Gemachtigde van de fabrikant:

**eQ-3 AG**  
Maiburger Straße 29  
26789 Leer/Germany  
[www.eQ-3.de](http://www.eQ-3.de)

Salvo modificaciones técnicas. // Con riserva di modifiche tecniche. // Technische wijzigingen voorbehouden.