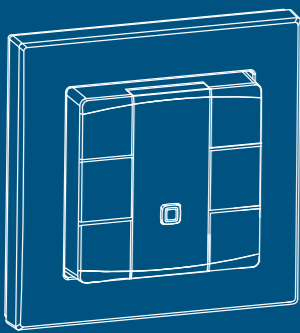


ES

IT

NL



homematic IP

Homematic IP Pulsador de pared – 6 botones, antracita
Homematic IP Pulsantiera a parete – 6 tasti, antracite
Homematic IP Wandknop – 6-voudig, antraciet

Instrucciones de montaje y abreviadas
Istruzioni di montaggio e guida rapida
Montage- en beknopte handleiding



Desde aquí se puede acceder a las instrucciones de uso detalladas

Qui sono disponibili le Istruzioni per l'uso dettagliate

Hier vindt u een uitgebreide handleiding

HmIP-WRC6-A // 159832 // V1.0 (05/2023)
Documentation © 2023 eQ-3 AG, Germany
All rights and changes reserved. Printed in Hong Kong.

Lea atentamente estas instrucciones y consérvelas para usos posteriores.

¡Atención! Aviso bajo su propio riesgo. **i** Información complementaria **importante**.

► Observe las indicaciones de seguridad en la hoja adjunta "Indicaciones de seguridad e información general"

Leggere attentamente queste istruzioni e conservarle con cura.

Attenzione! Avviso su un rischio dell'utente. **i** Informazioni supplementari **importanti**.

► Prestare attenzione alle avvertenze di sicurezza nel foglio allegato "Avvertenze di sicurezza e informazioni generali"

De handleiding zorgvuldig lezen en bewaren.

Let op! Instructie op eigen risico. **i** Aanvullende, belangrijke informatie.

► Neem de veiligheidsinstructies in het bijgesloten blad 'Veiligheidsinstructies en algemene informatie' in acht.

Manuales detallados de... // Manuali dettagliati per... // Uitvoeringe handboeken voor ...

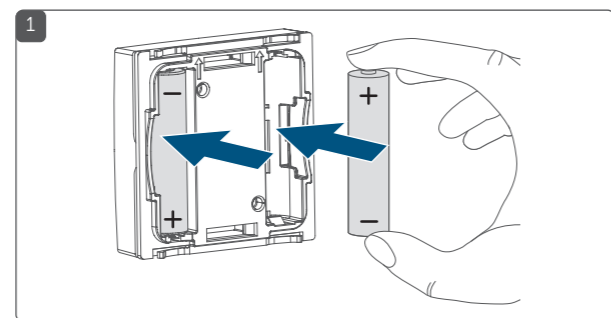
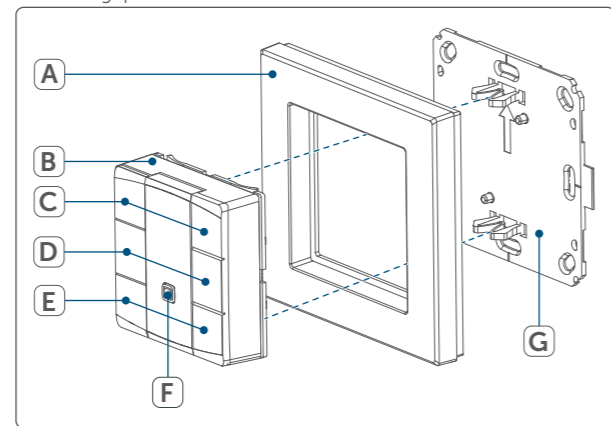
Homematic IP App // App Homematic IP

WebUI Software // Software WebUI



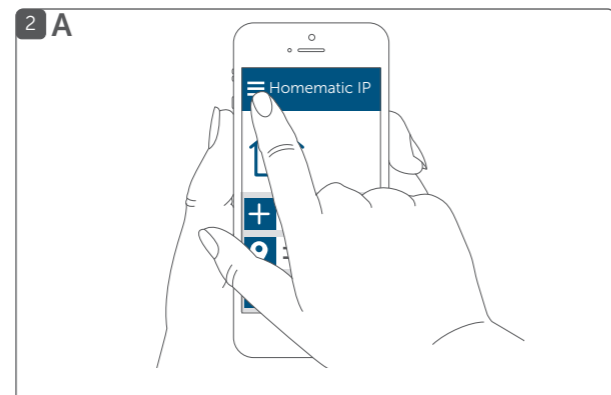
Vista general // Vista d'insieme dell'apparecchio // Overzicht van het apparaat

- A** Marco // Telaio intercambiabile // Wisselframe
B Pulsador (unidad electrónica) // Tasto (centralina elettronica) // Knop (elektronische unit)
C Pareja de botones 1 (TP1) // Coppia di tasti 1 (TP1) // Toetsenpaar 1 (TP1)
D Pareja de botones 2 (TP2) // Coppia di tasti 2 (TP2) // Toetsenpaar 2 (TP2)
E Pareja de botones 3 (TP3) // Coppia di tasti 3 (TP3) // Toetsenpaar 3 (TP3)
F Botón del sistema (botón de conexión y LED del dispositivo) // Tasto di sistema (tasto di inizializzazione e LED dell'apparecchio) // Systeemoets (aanletoets en apparaatled)
G Placa de montaje // Piastra di montaggio // Montageplaat

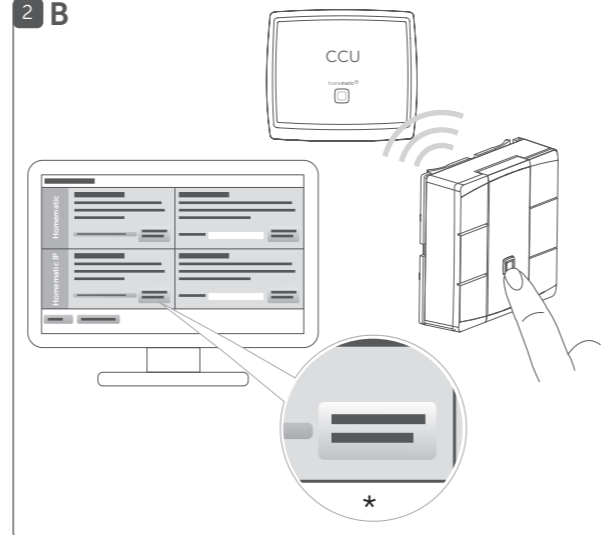


Establecer la conexión del dispositivo con: // Inizializzare l'apparecchio con: // Apparaat aanleren aan:

- A** Homematic IP Access Point (Cloud)
B Central // Centralina // Centrale CCU3



2 B

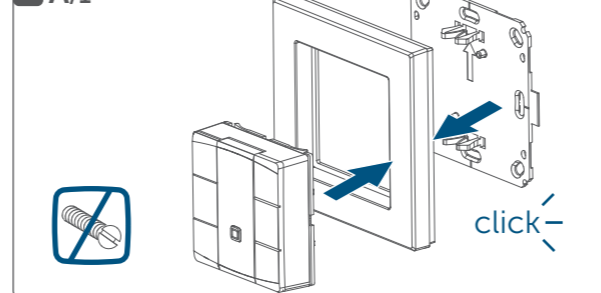


*Teach-in HmIP device

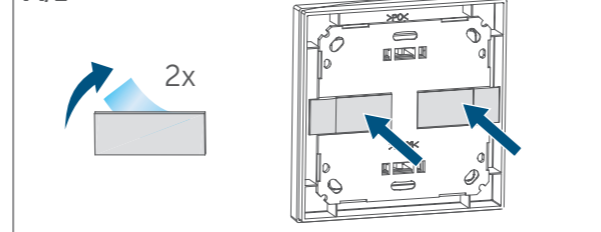
Montaje // Montaggio // Montage

- A** Pegar – con el marco suministrado // Incollare – nel telaio intercambiabile fornito // Plakken – in bijgeleverd wisselframe
B Atornillar – con el marco suministrado // Avvitare – nel telaio intercambiabile fornito // Schroeven – in bijgeleverd wisselframe
C Cajetín empotrado // Presa sotto intonaco // Inbouwdoos
D Marcos (múltiples) de otros fabricantes // Telaio (multiplo) di altri produttori // (Meervoudig) frame van een andere fabrikant

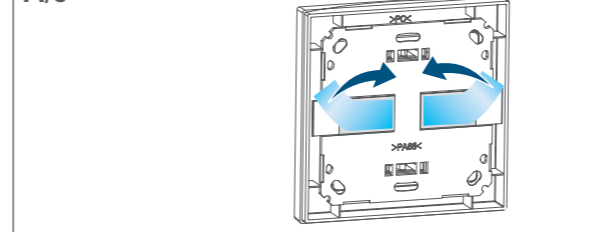
3 A/1



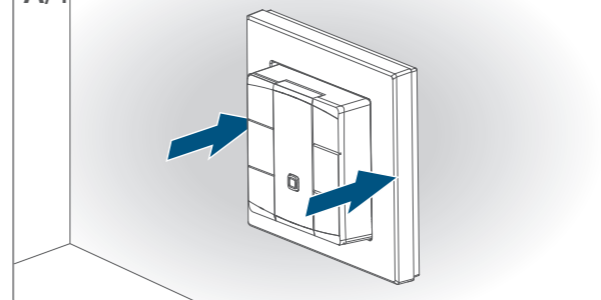
A/2



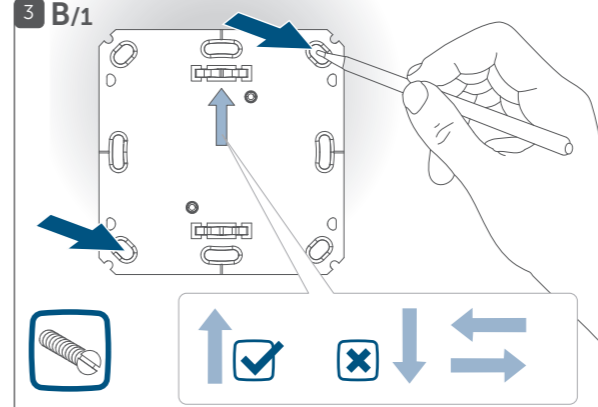
A/3



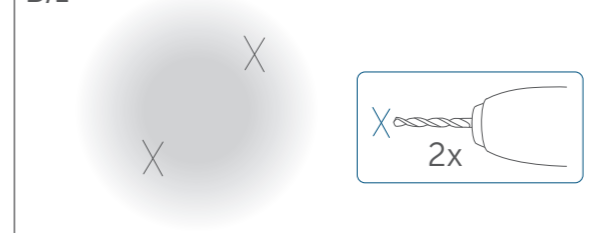
A/4



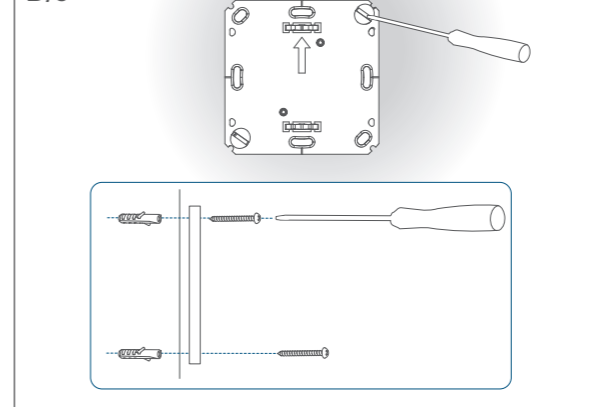
3 B/1



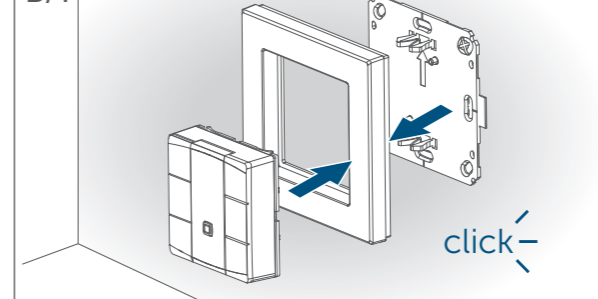
B/2



B/3

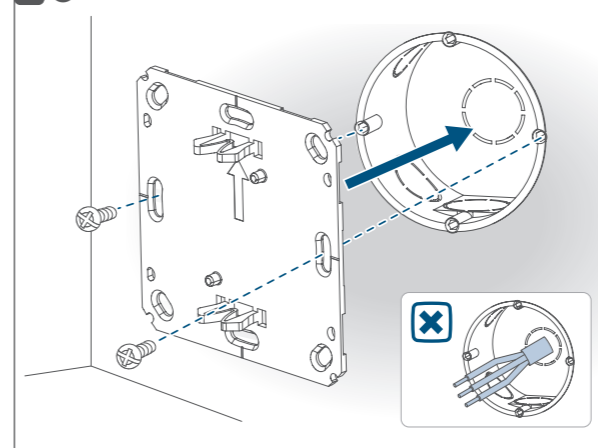


B/4



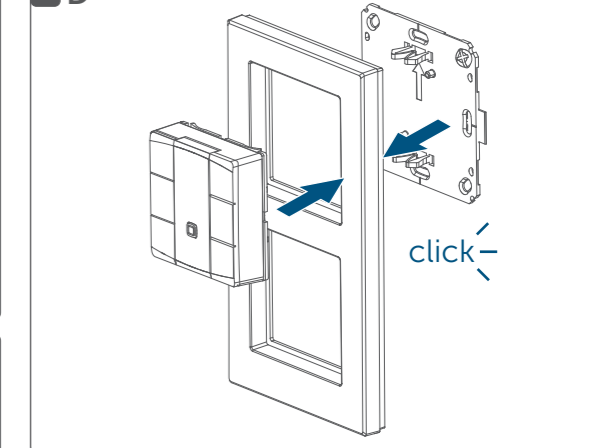
Montaje en cajetín empotrado // Montaggio su una presa sotto intonaco // Montage op een inbouwdoos

3 C



Montaje en un marco (múltiple) compatible // Montaggio in un telaio (multiplo) adatto // Montage in een passend (meervoudig) frame

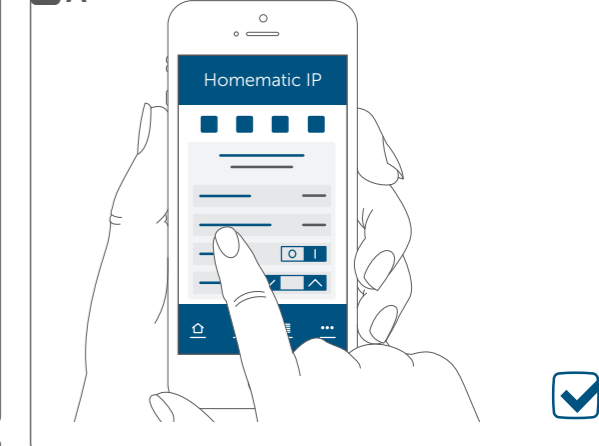
3 D



Configuración del sistema: // Installare il sistema: // System configureren:

- A** Homematic IP Access Point (Cloud)
B Central // Centralina // Centrale CCU3

4 A



4 B



Funcionamiento

Este dispositivo forma parte de **Homematic IP Smart-Home-Systems** y comunica con el protocolo de radio de Homematic IP. Todos los dispositivos del sistema se pueden configurar de manera cómoda e individual con el smartphone a través de la App Homematic IP. Alternativamente existe la posibilidad de operar los dispositivos Homematic IP a través del CCU3 central o en conexión con soluciones combinadas con otras marcas. En el manual de usuario de Homematic IP encontrará las funciones disponibles en el sistema en combinación con otros componentes.

Con **Homematic IP Pulsador de pared** universal se pueden controlar los dispositivos conectados de manera cómoda mediante tres parejas de botones. Por ejemplo, permite encender y apagar luces, y subir y bajar persianas.

El pulsador de pared dispone de un campo de rotulación reemplazable y se pueden asignar nombres de manera individual para asignar las funciones con claridad. Los nombres se pueden cambiar en todo momento.

En el área de descargas de www.homematic-ip.com encontrará plantillas de rotulación.

Gracias a su funcionamiento con pilas, el termostato de pared se puede montar en cualquier lugar. El montaje y desmontaje se realizan fácilmente con el marco suministrado. Existe también la opción de integrar el dispositivo en las series de interruptores de otros fabricantes.

Todos los documentos técnicos y actualizaciones están a su disposición en www.homematic-ip.com.

Indicaciones sobre el funcionamiento



A la hora de elegir el emplazamiento, preste atención al trazado de los cables eléctricos o de otras líneas de suministro existentes.



Observar la correcta polaridad de las pilas.
¡Precaución! Peligro de explosión en caso de cambio incorrecto de las pilas. Cambiar únicamente por pilas del mismo tipo o equivalente. Las pilas no pueden ser recargadas nunca. No tirar las pilas al fuego. No exponer las pilas a calor excesivo. No cortocircuitar las pilas.

Instrucciones de montaje en cajetín empotrado



En el cajetín empotrado no deben haber cables abiertos.



Si para el montaje o instalación del dispositivo fuera necesario realizar cambios o reformas en la instalación de la casa (por ejemplo, ampliar, realizar puentes en los interruptores o apliques de enchufe) o en la distribución de la baja tensión, se debe tener en cuenta el siguiente aviso de seguridad:



¡Aviso! La instalación debe correr a cargo de un electricista experimentado!*

Si la instalación no está bien hecha, supone un peligro para su vida

y la de los usuarios de la instalación eléctrica. Con una instalación incorrecta, se pueden producir costosos daños materiales, por ejemplo, por un incendio. Es un riesgo para usted por su responsabilidad personal en caso de lesiones personales y materiales.
¡Solicite los servicios de un electricista!

***Conocimientos técnicos necesarios para la instalación:** Para la instalación se requieren los siguientes conocimientos técnicos:

- Se deben aplicar las «5 reglas de seguridad»: Desconectar; proteger contra nuevas conexiones; comprobar la ausencia de tensión; conectar a tierra y cortocircuitar; cubrir o separar piezas contiguas que estén bajo tensión;
- Selección de las herramientas adecuadas, los dispositivos de medición y, dado el caso, el equipo de protección personal;
- Evaluación los resultados de la medición:
- Selección del material de instalación eléctrica para asegurar las condiciones de desconexión;
- Tipos de protección IP;
- Montaje del material de instalación electrónica
- Tipo de red de suministro (sistema TN, sistema IT, sistema TT) y las condiciones de conexión correspondientes (ajuste a cero clásico, toma a tierra, medidas adicionales necesarias, etc.).

Declaración de conformidad

eQ-3 AG, Maiburger Str. 29, 26789 Leer, Alemania, declara que la instalación inalámbrica Homematic IP HmlP-WRC6-A cumple la Directiva 2014/53/UE. El texto de la declaración de conformidad CE está disponible al completo en la siguiente dirección de Internet: www.homematic-ip.com

IT

Funzionamento

Questo apparecchio fa parte del **sistema Homematic IP Smart-Home** e comunica tramite il protocollo radio Homematic IP. Tutti gli apparecchi del sistema possono essere configurati comodamente e singolarmente dallo smartphone tramite l'applicazione Homematic IP App. In alternativa gli apparecchi Homematic IP possono essere gestiti tramite la centralina CCU3 oppure tramite un collegamento con numerosi sistemi di fornitori terzi. Per conoscere la gamma di funzioni che si può utilizzare all'interno del sistema Homematic IP abbinato ad altri componenti, consultare il Manuale dell'utente di Homematic IP.

Il dispositivo universale **Homematic IP Pulsantiera a parete** consente di comandare comodamente gli apparecchi associati tramite i tasti disposti in coppia uno sopra l'altro. Per esempio, dalla pulsantiera si possono accendere o spegnere i punti luce oppure si possono alzare o abbassare le avvolgibili.

La pulsantiera presenta lo spazio per un'etichetta che può essere sostituita per consentire di annotare le funzioni personalizzate dei tasti e quindi di assegnare le rispettive operazioni in modo chiaro e preciso. L'etichetta può essere sempre sostituita se in un secondo momento si assegnano ai tasti funzioni diverse.

Alcuni modelli per annotare le funzioni sono disponibili nella sezione Download all'indirizzo www.homematic-ip.com.

Grazie al funzionamento a batteria, il dispositivo Homematic IP

Pulsantiera a parete consente di scegliere il luogo di installazione con grande flessibilità. L'installazione e lo smontaggio nel telaio intercambiabile fornito in dotazione sono operazioni da eseguire con grande facilità. In alternativa il dispositivo può essere integrato nelle serie di interruttori di altre marche già presenti sul posto.

Tutta la documentazione tecnica e gli aggiornamenti sono sempre disponibili su www.homematic-ip.com.

Avvertenze per il funzionamento



Nella scelta del luogo di installazione fare attenzione alla posizione degli impianti elettrici o alla presenza di condotte di alimentazione.



Controllare che la polarità delle batterie sia corretta.
Attenzione! Rischio di esplosione se non si sostituiscono le batterie in modo appropriato. Sostituire le batterie soltanto con altre dello stesso tipo o equivalenti. Le batterie non devono mai essere ricaricate. Non buttare le batterie nel fuoco! Non esporre le batterie a un calore eccessivo. Non mettere in cortocircuito le batterie.

Avvertenze per il montaggio su una presa sotto intonaco



Nella presa sotto intonaco non devono esserci estremità di conduttori libere.



Se per montare o installare l'apparecchio è necessario eseguire modifiche o interventi sull'impianto di casa (ad es. ampliamento, bypass di inserti di prese o di interruttori) o sulla distribuzione della bassa tensione, tenere presente l'avviso di sicurezza che segue:



Avviso! L'installazione deve essere eseguita soltanto da persone in possesso di conoscenze ed esperienze elettrotecniche pertinenti!*

Pulsantiera a parete con il sistema Homematic IP Smart-Home

L'installazione eseguita in modo non appropriato mette a rischio la vita dell'installatore e delle persone che utilizzano l'impianto elettrico. Con un'installazione eseguita in modo non appropriato si rischiano gravi danni materiali, ad es. dovuti a un incendio. In caso di danni a persone o cose si rischia l'attribuzione di responsabilità personale.
Rivolgersi a un elettrotecnico!

Pulsantiera a parete con il sistema Homematic IP Smart-Home

***Conoscenze tecniche necessarie per l'installazione:** Per l'installazione sono necessarie in particolare le conoscenze tecniche di seguito indicate:

- le "5 regole di sicurezza" da applicare: togliere la tensione; assicurarsi che non possa essere riattivata; accertare l'assenza di tensione; provvedere alla messa a terra e in cortocircuito; coprire o isolare le parti che si trovano sotto tensione;
- selezionare l'utensile adatto, gli apparecchi di misurazione ed eventuali dotazioni di protezione individuale;
- eseguire un'analisi dei risultati delle misurazioni;
- selezionare il materiale per l'installazione elettrica così da garantire le condizioni di disattivazione;
- gradi di protezione IP;
- montare il materiale per l'installazione elettrica;
- tipo di rete di alimentazione (sistema TN, sistema IT, sistema TT) e conseguenti condizioni di allaccio (classica messa a terra del neutro, messa a terra di protezione, misure supplementari necessarie etc.).

TT) e conseguenti condizioni di allaccio (classica messa a terra del neutro, messa a terra di protezione, misure supplementari necessarie etc.).

Dichiarazione di conformità

Con la presente la eQ-3 AG, Maiburger Str. 29, 26789 Leer, Germania, dichiara che l'apparecchio radio Homematic IP modello HmlP-WRC6-A è conforme alla Direttiva 2014/53/UE. Il testo integrale della dichiarazione di conformità UE è disponibile al seguente indirizzo internet: www.homematic-ip.com

NL

Werking

Dit apparaat is een onderdeel van het **Homematic IP Smart Home Systeem** en communiceert via het Homematic IP Zendprotocol. Alle apparaten van het systeem kunnen comfortabel en individueel via een smartphone met de Homematic IP App worden geconfigureerd. U hebt ook de mogelijkheid om de Homematic IP Apparaten via de centrale CCU3 of in combinatie met vele partner-oplossingen te gebruiken. Welke functies binnen het systeem in combinatie met andere componenten mogelijk zijn, vindt u in het Homematic IP Gebruikershandboek.

Met de universeel bruikbare **Homematic IP Wandknop** kunt u aangeleerde apparaten comfortabel besturen via drie boven elkaar geplaatste toetsenparen. Voorbeelden hiervan zijn bijvoorbeeld het in- en uitschakelen van lichtbronnen en het openen en sluiten van rolluiken.

De wandknop heeft een vervangbaar tekstveld en de toetsen kunnen individueel van opschriften worden voorzien, zodat een heldere en duidelijke toewijzing van de functies mogelijk is. Ook bij latere wijzigingen kunnen de opschriften probleemloos worden aangepast.

Voor de opschriften vindt u diverse sjablonen in het downloadge-deelte op www.homematic-ip.com.

Dankzij de batterijvoeding biedt de Homematic IP Wandknop een hoge flexibiliteit bij het kiezen van de montageplaats. De montage en demontage zijn met het bijgeleverde wisselframe zeer eenvoudig. Daarnaast is het ook mogelijk het apparaat in bestaande schakelaarseries van andere fabrikanten te integreren.

Pulsantiera a parete con il sistema Homematic IP Smart-Home

Alle technische documenten en updates vindt u in de actuele versie op www.homematic-ip.com.

Instructies voor het gebruik



Houd bij het kiezen van de montageplaats rekening met het verloop van elektrische kabels, water-, gas- en eventuele andere leidingen.



Let op de juiste polariteit van de batterijen.
Voorzichtig! Explosiegevaar bij onjuiste vervanging van de batterijen. Alleen door batterijen van hetzelfde of een gelijkwaardig type vervangen. Normale batterijen mogen nooit worden opgeladen. Batterijen niet in het vuur werpen. Batterijen niet aan overdreven warmte blootstellen. Batterijen niet kortsluiten.

Instructies voor de montage op een inbouwdoos



In de inbouwdoos mogen zich geen open kabeleinden bevinden.



Indien voor de montage of installatie van het apparaat wijzigingen of werkzaamheden aan de huisinstallatie (bijv. demontage, overbrugging van schakelaars of contactdozen) of aan de laagspanningsverdeling noodzakelijk zijn, moet in ieder geval de volgende veiligheidsinstructie in acht worden genomen:



Opmerking! Installatie alleen door personen met desbetreffende elektrotechnische kennis en ervaring!*

Pulsantiera a parete con il sistema Homematic IP Smart-Home

Door een onjuiste installatie brengt u uw eigen leven en dat van de gebruikers van de elektrische installatie in gevaar. Met een onjuiste installatie riskeert u ernstige materiële schade, bijv. door brand. Het risico bestaat dat u persoonlijk aansprakelijk wordt gesteld voor personen- en zaakschade.
Neem contact op met een electricien!

*** Vereiste vakkennis voor de installatie:** Voor de installatie is met name de volgende vakkennis vereist:

- de toe te passen '5 veiligheidsregels': vrijschakelen; tegen opnieuw inschakelen beveiligen; spanningsvrijheid controleren; aarden en kortsluiten; aangrenzende onderdelen die onder spanning staan, afdekken of afsluiten;
- selecteren van het geschikte gereedschap, de meettoestellen en eventuele persoonlijke beschermingsmiddelen;
- analyse van de meetresultaten;
- kiezen van het elektrische installatiemateriaal ter garantie van de uitschakelvoorwaarden;
- IP-beschermingsgraden;
- inbouw van het elektrische installatiemateriaal;
- aard van het voedingsnet (TN-systeem, IT-systeem, TT-systeem) en de hieruit volgende aansluitvoorwaarden (klassieke nulleider, aarding, noodzakelijke extra maatregelen enz.).

Conformiteitsverklaring

Hierbij verklaart eQ-3 AG, Maiburger Str. 29, 26789 Leer, Duitsland, dat het draadloze apparaattype Homematic IP HmlP-WRC6-A in overeenstemming is met de richtlijn 2014/53/EU. De volledige tekst van de EU-conformiteitsverklaring is beschikbaar onder het volgende internetadres: www.homematic-ip.com

Datos técnicos // Dati tecnici // Technische gegevens

ES	IT	NL	Valores // Dati // Waarden
Nombre abreviado del dispositivo	Sigla dell'apparecchio	Apparaatcode	HmlP-WRC6-A
Tensión de alimentación	Tensione di alimentazione	Voedingsspanning	2x 1,5 V LR03/Micro/AAA
Consumo de corriente (máx.)	Corrente assorbita (max.)	Stroomopname (max.)	50 mA
Duración de las pilas en años (típ.)	Durata (tip.) della batteria in anni	Batterijlevensduur (typ.) in jaren	4
Tipo de protección	Grado di protezione	Beschermingsgraad	IP20
Temperatura ambiente	Temperatura ambiente	Omgevingstemperatuur	de 5 a 35 °C // da 5 a 35 °C // 5 tot 35 °C
Dimensiones (A x H x P)	Dimensioni (L x A x P)	Afmetingen (b x h x d)	
Sin marco:	Senza telaio:	Zonder frame:	55 x 55 x 20 mm
Con marco:	Con telaio:	Met frame:	86 x 86 x 22 mm
Peso (incl. pila y marco)	Peso (comprese batterie e telaio)	Gewicht (incl. batterijen en frame)	95 g
Banda de radiofrecuencia	Banda di frequenza radio	Zendfrequentieband	868,0-868,6 MHz/869,4-869,65 MHz
Potencia de radioemisión máx.	Max. potencia di trasmissione radio	Max. zendvermogen	10 dBm
Categoría de receptor	Categoria ricevitore	Ontvangersklasse	SRD category 2 // dispositivo a corto raggio (SRD) cat. 2 // SRD class 2
Alcance típ. en campo abierto	Portata radio tipica in campo libero	Typisch bereik in het vrije veld	200 m
Duty Cycle	Duty Cycle	Duty cycle	< 1 % por h/< 10 % por h // < 1 % pro h / < 10 % pro h // < 1 % per h / < 10 % per h

Salvo modificaciones técnicas. // Con riserva di modifiche tecniche. // Technische wijzigingen voorbehouden.

<p>Representante del fabricante: Rappresentante autorizzato dal produttore: Gemachtigde van de fabrikant:</p>
<p>eQ-3 AG Maiburger Straße 29 26789 Leer/Germany www.eQ-3.de</p>